

## NS4102 2.4W 单声道 AB 类音频功率放大器

### 1 特性

- 电压范围 3.0V-5.5V
- 输出功率: 2.4W@ $R_L=4\Omega$ /THD+N=10%
- 关断模式漏电流: 1 $\mu$ A (典型)
- $\overline{SD}$  引脚低电平关断模式
- 单位增益稳定
- 外置反馈电阻和输入电阻, 增益可调
- 采用 SOP8 封装

### 2 应用范围

- 智能穿戴
- 行车记录仪

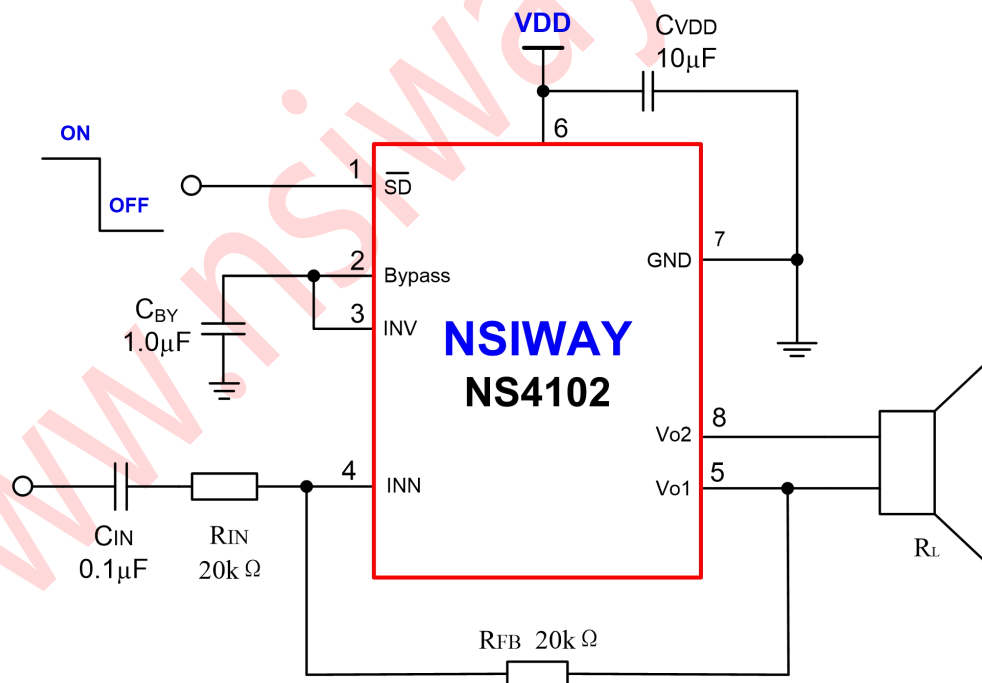
### 4 典型应用电路

### 3 说明

NS4102 是一款 AB 类桥式输出音频功率放大器。其应用电路简单, 只需极少数外围器件。输出不需要外接耦合电容或上举电容和缓冲网络, 更适合用于便携系统。

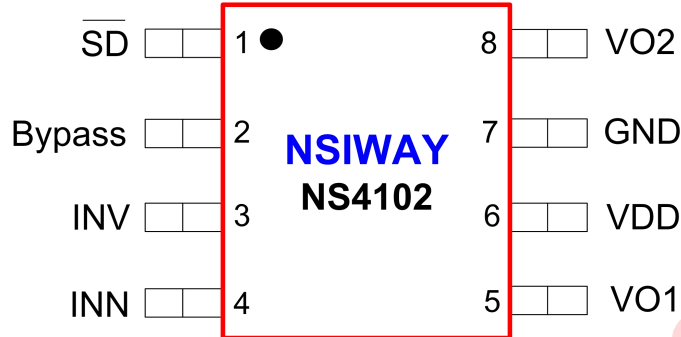
NS4102 可以通过  $\overline{SD}$  控制引脚进入低功耗关断模式, 从而减少功耗。通过配置外围电阻可以调整放大器的电压增益, 方便应用。

NS4102 提供 SOP8 封装, 额定的工作温度范围为  $-40^{\circ}\text{C}$  至  $85^{\circ}\text{C}$ 。



## 5 管脚配置

SOP8 的管脚图如下图所示：



编号	管脚名称	管脚描述
1	$\overline{SD}$	掉电控制管脚，高电平开启，低电平关断。
2	Bypass	内部共模电压旁路电容
3	INV	输入运放参考电位脚，与第二引脚连接，
4	INN	模拟音源信号输入负端
5	VO1	功率输出端 1，通过反馈电阻链接 INN 引脚
6	VDD	电源正极引脚
7	GND	电源地
8	VO2	功率输出端 2，直接连接喇叭一端

## 6 极限工作参数

- 电源电压范围 ..... 2.8V ~ 6.0V
- 输入电压范围 ..... -0.3V ~ VDD
- ESD 电压(HBM/MM) ..... 2000V/250V
- 工作温度范围 ..... -40°C ~ +85°C
- 存储温度范围 ..... -65°C ~ +150°C
- 最大结温 ..... +150°C
- 焊接温度（10s 内） ..... +260°C
- $\theta_{JC}/\theta_{JA}$  ..... 35/140°C/W

**注：**超过上述极限工作参数范围可能导致芯片永久性的损坏。长时间暴露在上述任何极限条件下可能会影响芯片的可靠性和寿命。

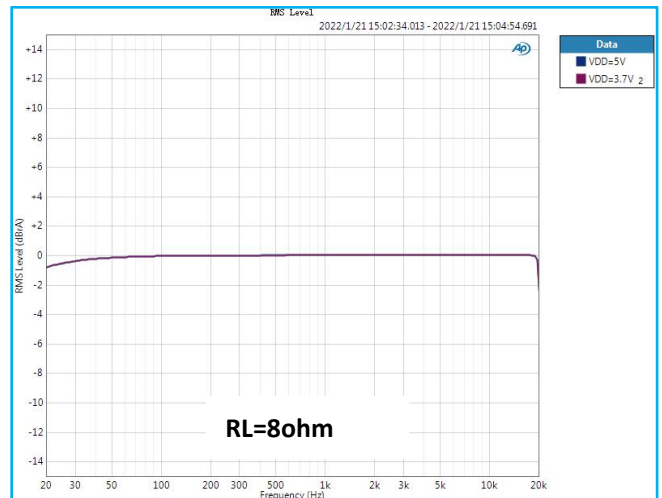
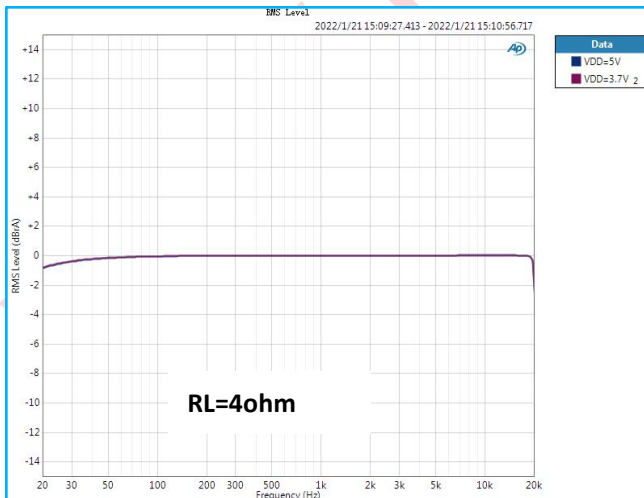
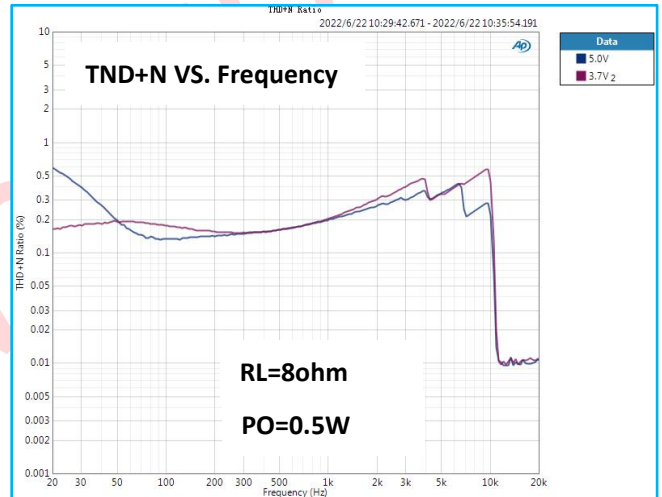
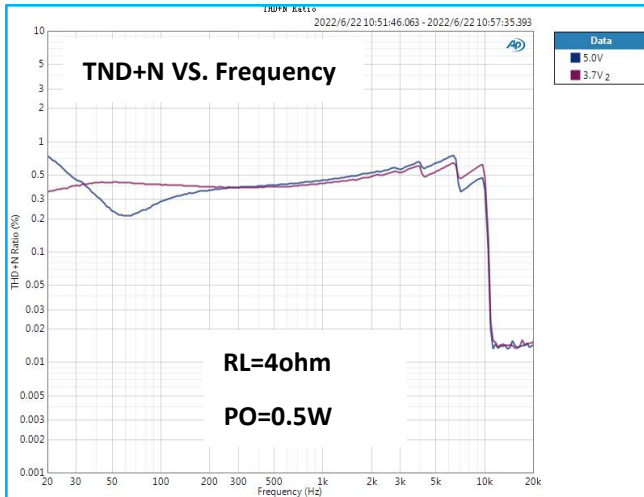
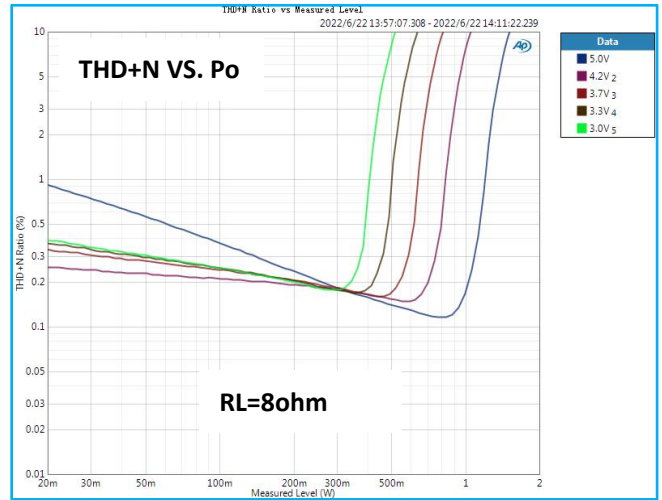
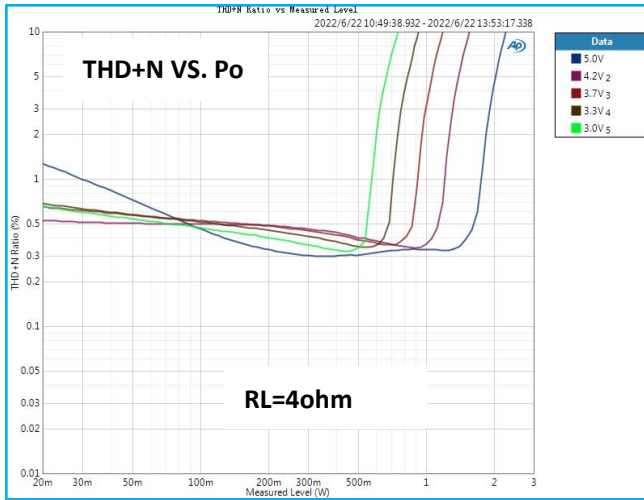
## 7 电气特性

工作条件（除非特别说明）：T=25℃，V<sub>DD</sub>=5V。

符号	参数	测试条件	最小值	标准值	最大值	单位
V <sub>DD</sub>	电源电压		3.0		5.5	V
I <sub>DD</sub>	电源静态电流	V <sub>IN</sub> =0V, I <sub>o</sub> =0A		6	10	mA
I <sub>SD</sub>	关断漏电流			1	20	μA
V <sub>OS</sub>	输出失调电压			5.7	50	mV
R <sub>O</sub>	输出电阻		7	8.5	10	KΩ
P <sub>O</sub>	输出功率	THD+N=1%, f=1KHz				
		RL=4Ω		1.8		W
		RL=8Ω		1.3		
		THD+N=10%, f=1KHz				
		RL=4Ω		2.36		W
		RL=8Ω		1.56		
THD+N	总失真度+噪声	AVD=2, 20Hz≤f≤20KHz RL=8Ω, PO=0.5W		0.15		%
PSRR	电源抑制比		65	80		dB
SNR	信噪比	RL=4Ω, Po=1W		78		dB
V <sub>IH</sub>	$\overline{SD}$ 输入高电平		1.4		V <sub>DD</sub>	V
V <sub>IL</sub>	$\overline{SD}$ 输入低电平		0		0.5	V
T <sub>st</sub>	启动时间	Bypass=1uf		180		ms

## 8 典型特性曲线

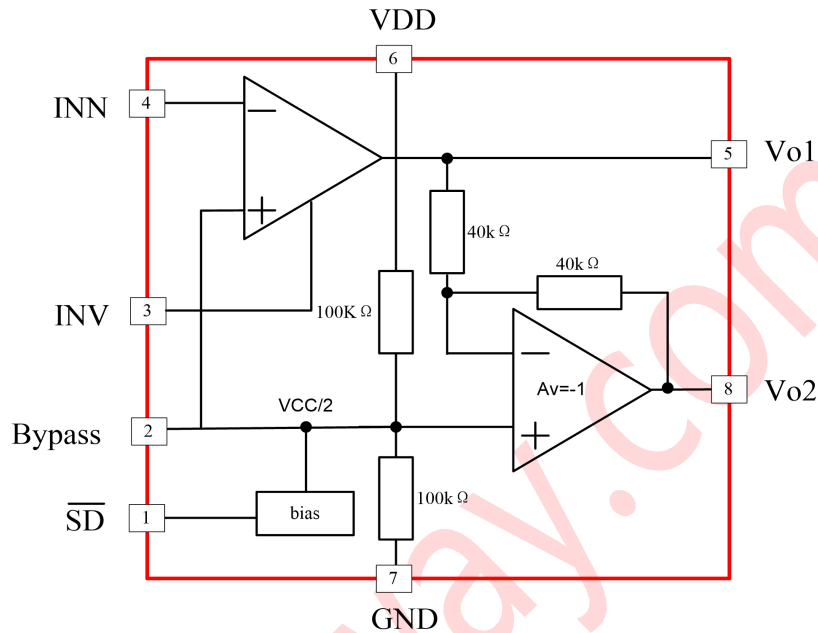
下列特性曲线中，除非指定条件， $T=25^{\circ}\text{C}$ 。



## 9 应用说明

### 9.1 芯片基本结构描述

NS4102 是 AB 类桥式输出的音频功率放大器，内部集成两个运算放大器，第一个放大器的增益可以通过反馈电阻来设置，后一个为电压反相跟随，从而形成增益可以配置的差分输出的放大驱动电路，其原理框图为：



### 9.2 外部电阻配置

如应用图示，运算放大器的增益由外部电阻  $R_{FB}$  和  $R_{IN}$  决定，其增益计算公式为： $AV = 2 \cdot \frac{R_{FB}}{R_{IN}}$ ，芯片

通过  $V_{O1}$ 、 $V_{O2}$  输出至负载，桥式接法。

### 9.3 外部电容配置

实际上，在很多应用中，扬声器（Speaker）不能够再现低于 100Hz 的低频语音。输入耦合电容  $C_{IN}$ （与

$R_{IN}$  形成一阶高通滤波器）决定了低频响应，计算公式为： $fc = \frac{1}{2\pi \cdot R_{IN} \cdot C_{IN}}$ 。实际中采用大的输入电

容并不能够改善系统的低频性能。除了考虑系统的性能，开关/切换噪声的抑制性能受电容的影响，如果耦合电容大，则反馈网络的延迟大，导致 pop 噪声出现，因此小的耦合电容可以减少该噪声。

### 9.4 电源旁路

在放大器的应用中，电源的旁路设计很重要，特别是对应用方案的噪声性能及电源电压抑制性能。

设计中要求旁路电容尽量靠近芯片、电源脚。典型的电容为 10uF 的电解电容并上 0.1uF 的陶瓷电容。

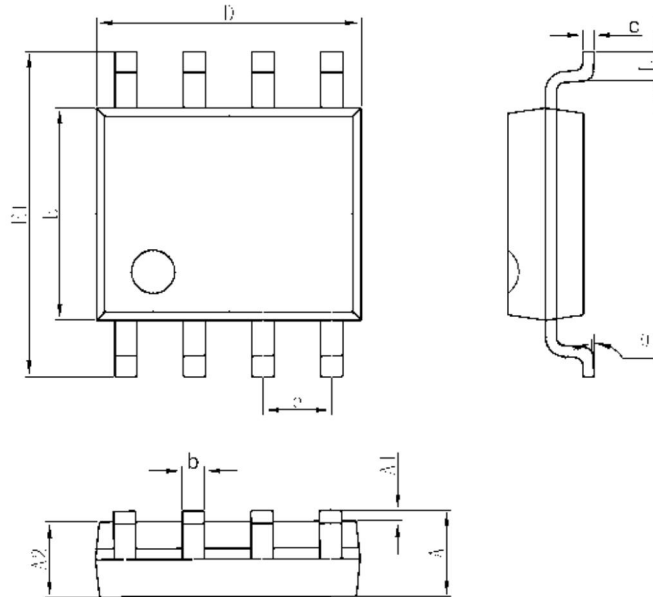
在 NS4102 应用电路中，另一电容  $C_{BY}$ （接 BYP 管脚）也是非常关键，影响 PSRR、开关/切换噪声性

能。一般选择 0.1uF~1uF 的陶瓷电容。

## 9.5 关断模式

NS4102 提供有  $\overline{SD}$  控制管脚，客户可以通过  $\overline{SD}$  管脚的电平控制放大器是否工作。当  $\overline{SD}$  管脚为高电平时，音频功率放大器处于工作模式。当  $\overline{SD}$  管脚为低电平时，芯片进入关断模式，此时芯片关断电流 1uA，实现省电目的。

## 10 封装信息（SOP-8 封装）



Symbol	Dimensions In Millimeters		Dimensions In Inches	
	Min	Max	Min	Max
A	1.350	1.750	0.053	0.069
A1	0.100	0.250	0.004	0.010
A2	1.350	1.550	0.053	0.061
b	0.330	0.510	0.013	0.020
c	0.170	0.250	0.006	0.010
D	4.700	5.100	0.185	0.200
E	3.800	4.000	0.150	0.157
E1	5.800	6.200	0.228	0.244
e	1.270(BSC)		0.050(BSC)	
L	0.400	1.270	0.016	0.050
θ	0°	8°	0°	8°

## 11 版本修改历史

声明：深圳市纳芯威科技有限公司保留在任何时间，并且没有通知的情况下修改产品资料和产品规格的权利，本手册的解释权归深圳市纳芯威科技有限公司所有，并负责最终解释。