

目 录

1. 产品概述	2
2. 主要特性	2
3. 系统框图	2
4. 封装及引脚说明	3
5. 功能描述	4
6. 应用电路	4
7. 电气特性	5
7.1 电气特性极限参数	5
7.2 直流特性	5
8. 封装信息	6
8.1 SOT23-6封装	6
8.2 DFN2x2-6L封装尺寸	7
8.3 DFN2x2-6L编带信息	8
9. 历史记录	9

TWS 蓝牙耳机二合一触摸 IC

文件编号：PT-DS20020

1. 产品概述

PT2050 是一款应用于双入耳检测或单入耳检测的 TWS 蓝牙耳机二合一触摸检测芯片。该芯片内建稳压电路，提供稳定电压给触摸感应电路使用，同时内部集成高效完善的触摸检测算法，使得芯片具有稳定的触摸检测效果，具有宽工作电压与低功耗的特性。

2. 主要特性

- 工作电压范围：2.4~5.5V
- 待机工作电流：典型值 2.5uA@V_{DD}=3V/无负载
- 上电约 0.4 秒稳定时间，此期间禁止所有功能
- 内置稳压源、上电复位和低压复位等硬件模块
- 内置实时环境自适应、高效数字滤波、自校准等软件算法
- 可接外部电容（1~50pF）调整触摸灵敏度
- NMOS 低电平有效,同步输出
- 有效键最长输出时间为 ∞
- HBM ESD 优于 4KV
- 封装形式：SOT23-6 、DFN2*2-6L

3. 系统框图

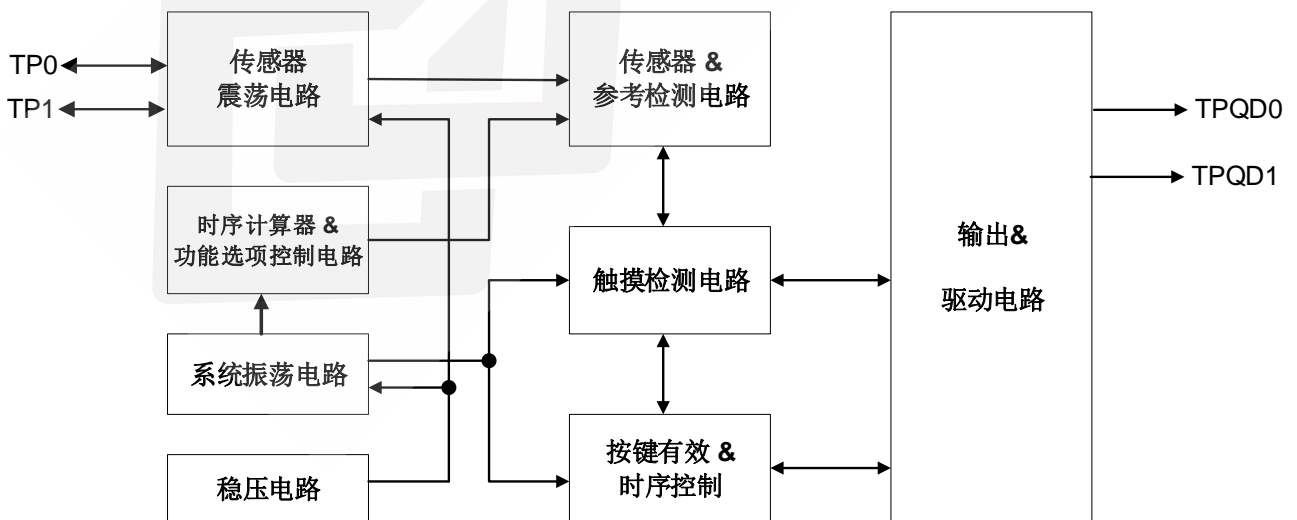


图 1 系统框图

4. 封装及引脚说明

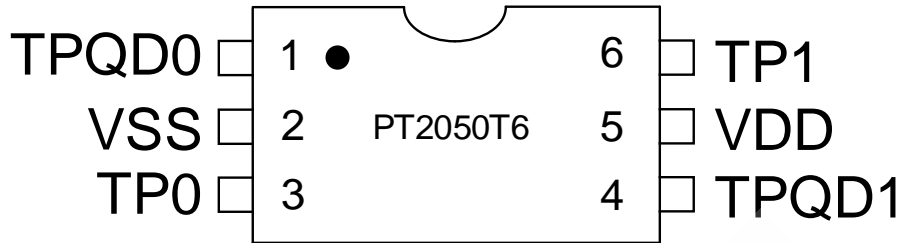


图 2 PT2050 SOT23-6 管脚示意图

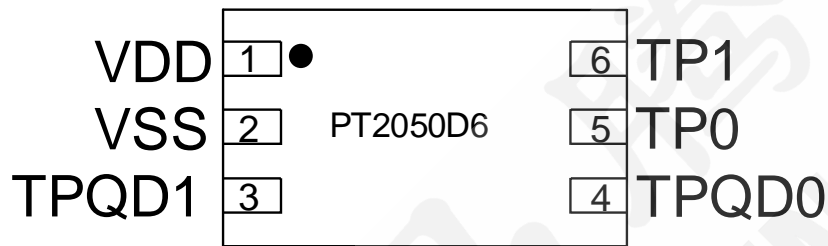


图 3 PT2050 DFN2x2-6L 封装管脚示意图

注：引脚布局与 SOT23-6 不一致

表 1 引脚说明表

序号		管脚名称	I/O类型	描述
SOT23-6	DFN2x2-6L			
1	4	TPQD0	O	同步输出端口相对于TP0触摸输入端口
2	2	VSS	P	负电源电压，接地
3	5	TP0	I	触摸输入端口
4	3	TPQD1	O	同步输出端口相对于TP1触摸输入端口
5	1	VDD	P	电源
6	6	TP1	I	触摸输入端口

注：PIN 类型

I => 仅有 CMOS 输入

O => NMOS 输出

I/O => NMOS I/O

P => 电源/地

5. 功能描述

● 灵敏度调整

PCB 板上感应焊盘尺寸大小及走线会影响灵敏度，所以灵敏度必须根据实际应用 PCB 来做调整，因此 PT2050 提供以下几种外部灵敏度调整方法：

1) 改变触摸盘尺寸大小

若其它条件固定不变，使用一个较大的触摸盘将会增大灵敏度，反之灵敏度将下降，但是触摸盘的尺寸大小也必须是在有效范围内。

2) 改变面板厚度

若其它条件固定不变，使用一个较薄的面板会提高灵敏度，反之灵敏度下降，但是面板的厚度必须低于其最大值。

3) 改变 Cs0~Cs1（见图 3）容值的大小

若其它条件固定不变，根据各键的实际情况调节 Cs 电容值使其达到最佳灵敏度，同时也使各键灵敏度达到一致。当 Cs 电容不接时灵敏度最高，Cs0~Cs1 的容值越大灵敏度越低，Cs 可调节范围为：1~50pF。

● 输出模式

固定为低电平有效同步输出模式。

6. 应用电路

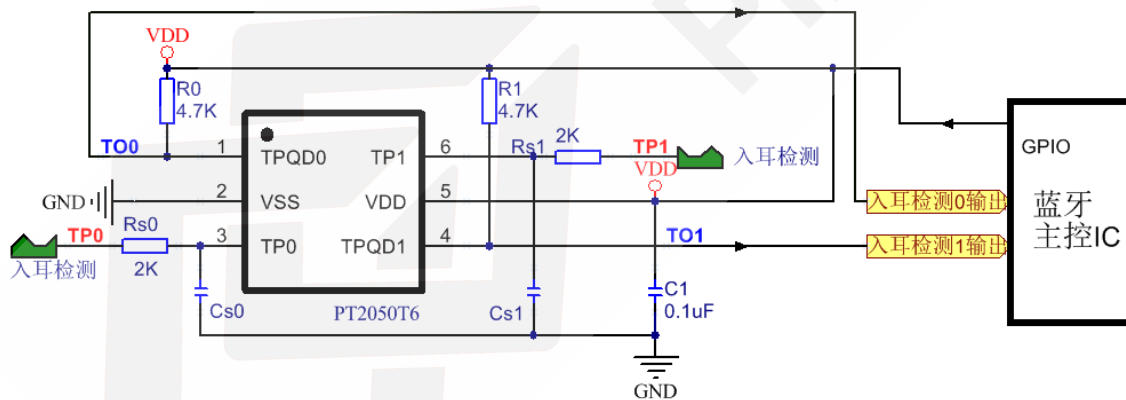


图 4 双入耳应用参考电路

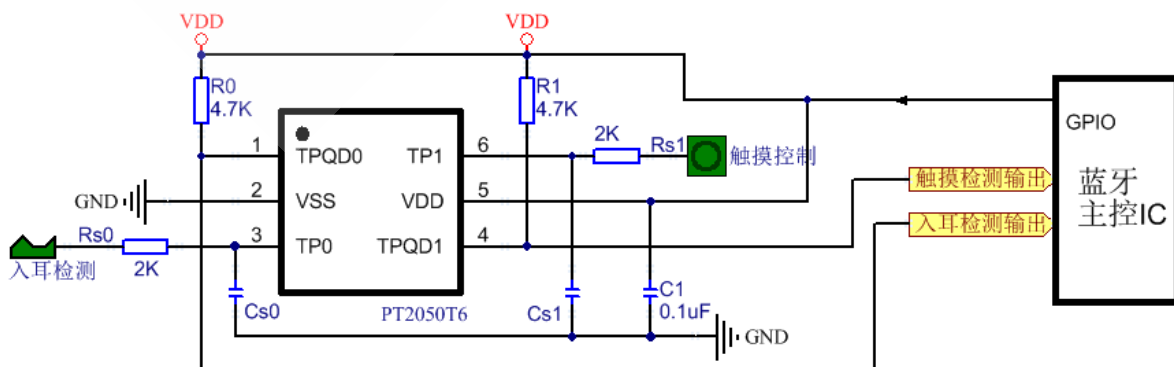


图 5 二合一应用参考电路

7. 电气特性

7.1 电气特性极限参数

表 2 极限参数直流特性

参数	标号	条件	范围	单位
供电电压	V _{DD}	T _A =25°C	V _{SS} - 0.3 to V _{DD} + 5.5	V
输入电压	V _I	T _A =25°C	V _{SS} - 0.3 to V _{DD} + 0.3	V
工作温度	T _A	-	-40 to + 85	°C
储藏温度	T _{STG}	-	-50 to + 125	°C
芯片抗静电强度	ESD	-	5	KV

7.2 直流特性

表 3 如无特殊说明 V_{DD} = 2.4V~5.5V, Temp = 25°C

参数	标号	条件	最小值	典型值	最大值	单位
工作电压	V _{DD}		2.4	5	5.5	V
输出 Source 电流	I _{OH}	V _{DD} =3V, V _{OH} =0.8 V _{DD}	-	4	-	mA
输出 Sink 电流	I _{OL}	V _{DD} =3V, V _{OL} =0.2 V _{DD}	-	8	-	mA
输出响应时间	T _R	V _{DD} =3V, 触摸操作时	-	-	60	mS
		V _{DD} =3V, 待机时 (注 1)	-	-	220	
低功耗模式电流	I _{SB}	V _{DD} =3V	-	2.5	-	uA
输入脚位上拉电阻	R _{PH}	V _{DD} =3V	-	30K	-	ohm

注 1: 待机模式下, 一旦检测到触摸会从低功耗模式进入快速模式。因此只有第 1 次触摸响应需要 220ms, 后续的触摸响应都是快速模式下的响应时间为 60ms

8. 封装信息

8.1 SOT23-6封装

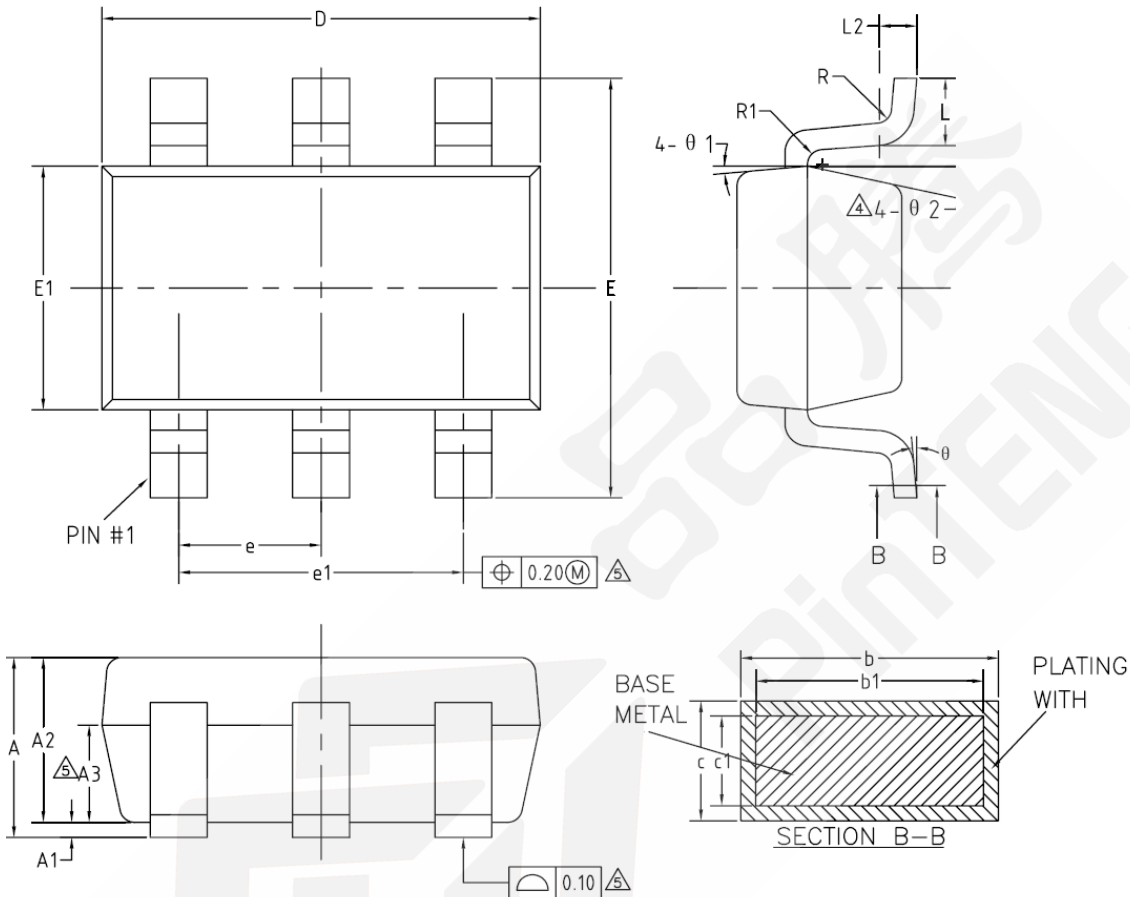


图 4 SOT23-6 封装

表 4 SOT23-6 封装尺寸

Unit: mm							
Symbol	Min	Typ	Max	Symbol	Min	Typ	Max
A	-	-	1.25	e	0.90	0.95	1.00
A1	0	-	0.15	e1	1.80	1.90	2.00
A2	1.00	1.10	1.20	L	0.35	0.45	0.60
A3	0.60	0.65	0.70	L1	0.59RET		
b	0.36	-	0.50	L2	0.25BSC		
b1	0.36	0.38	0.45	R	0.10	-	-
c	0.14	-	0.20	R1	0.10	-	0.20
c1	0.14	0.15	0.16	θ	0	-	8°
D	2.826	2.926	3.026	$\theta 1$	3°	5°	7°
E	2.60	2.80	3.00	$\theta 2$	6°	-	14°
E1	1.526	1.626	1.726				

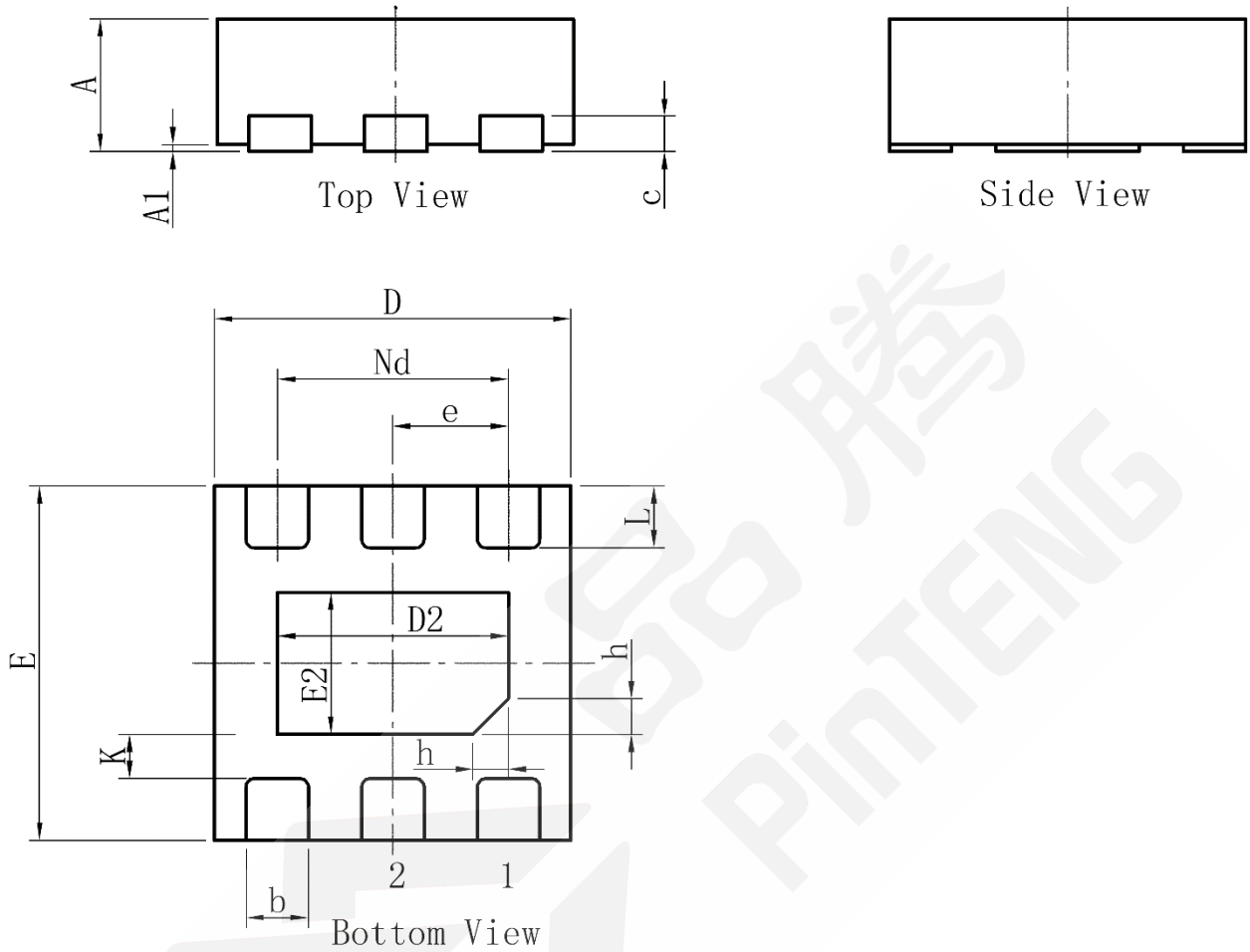
8.2 DFN2x2-6L封装尺寸


图 5 DFN2x2-6L 封装图

表 5 DFN2x2-6L 封装尺寸

Unit: mm

Symbol	Min	Typ	Max	Symbol	Min	Typ	Max
A	0.70	0.75	0.80	E2	0.75	0.80	0.85
A1	0.00	0.02	0.05	e	0.650BSC		
b	0.30	0.35	0.40	Nd	1.300BSC		
c	0.18	0.20	0.25	K	0.20	-	-
D	1.95	2.00	2.05	L	0.28	0.33	0.38
D2	1.25	1.30	1.35	h	0.15	0.20	0.25
E	1.95	2.00	2.05				

8.3 DFN2x2-6L编带信息

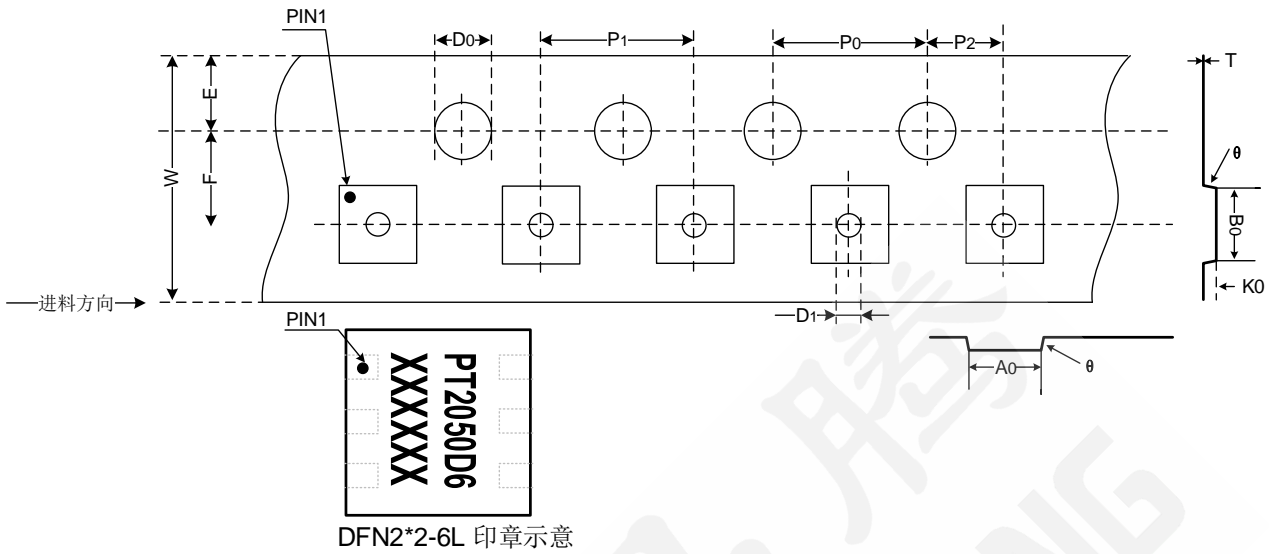


图 6 DFN2x2-6L 编带示意

表 6 DFN2x2-6L 编带尺寸

Unit: mm

Symbol	Min	Typ	Max	Symbol	Min	Typ	Max
W	7.9	8.00	8.10	D1	-	1.00	1.10
A0	2.15	2.25	2.35	D0	-	1.50	1.60
B0	2.15	2.25	2.35	P0	3.90	4.00	4.10
K0	0.85	0.95	1.05	P1	3.90	4.00	4.10
E	1.65	1.75	1.85	P2	1.90	2.00	2.10
F	3.40	3.50	3.60	T	0.20	0.22	0.24
				theta		10°	

9. 历史记录

版本号	修改记录	发布日期
V1.0	初版	2020-07-21
V1.1	增加DFN2*2_6L封装以及相关描述	2020-07-27
V1.2	更改DFN2*2_6L引脚顺序	2020-07-31