

目 录

1. 产品概述	2
2. 主要特性	2
3. 系统框图	2
4. 封装及引脚说明	3
5. 功能描述	3
6. 应用电路	4
7. 电气特性	4
7.1 电气特性极限参数	4
7.2 直流特性	4
8. SOT23-6封装	5
9. 历史记录	6

双触控双输出 IC

文件编号：PT-DS20014

1. 产品概述

PT2049 是一款 2 键触摸检测芯片。该芯片内建稳压电路，提供稳定电压给触摸感应电路使用，同时内部集成高效完善的触摸检测算法，使得芯片具有稳定的触摸检测效果。该芯片专为取代传统按键而设计，具有宽工作电压与低功耗的特性，可广泛地满足不同消费类应用的需求。

2. 主要特性

- 工作电压范围：2.4~5.5V
- 待机工作电流：典型值 2.5uA@V_{DD}=3V/无负载
- 上电约 0.4 秒稳定时间，此期间禁止所有功能
- 内置稳压源、上电复位和低压复位等硬件模块
- 内置实时环境自适应、高效数字滤波、自校准等软件算法
- 可接外部电容（1~50pF）调整触摸灵敏度
- CMOS 低电平有效,同步输出
- 有效键最长输出时间固定为 16s
- HBM ESD 优于 4KV
- 封装形式：SOT23-6

3. 系统框图

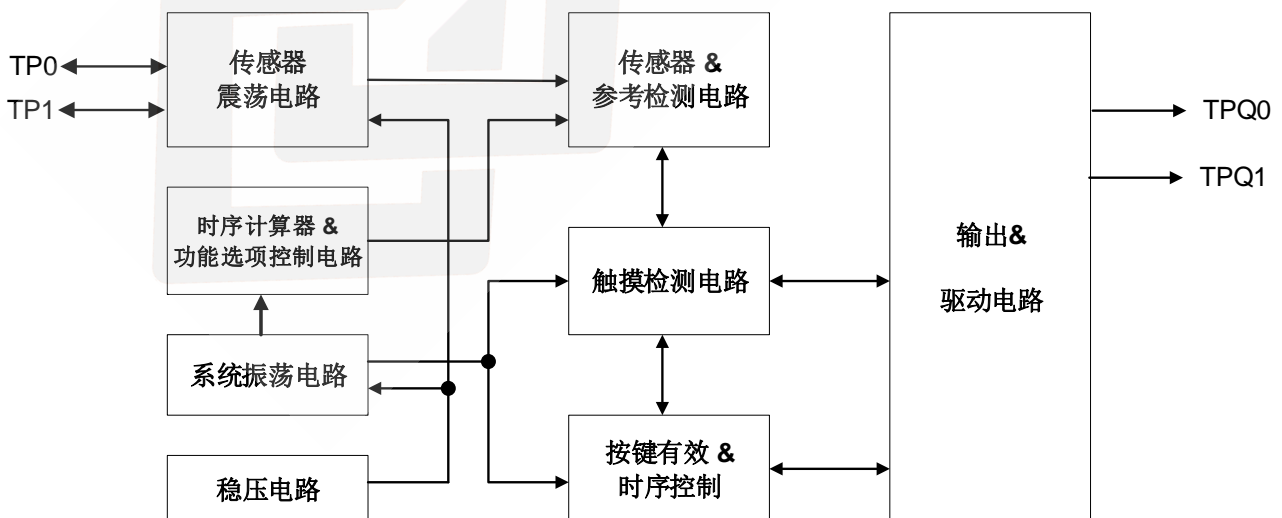


图 1 系统框图

4. 封装及引脚说明

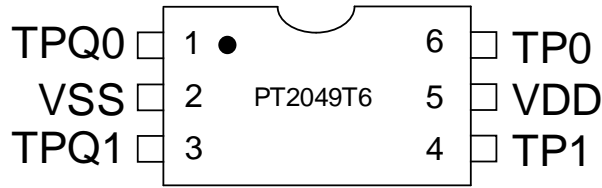


图 2 PT2049 示意图

表 1 引脚说明表

管脚序号	管脚名称	I/O	管脚描述
1	TPQ0	O	同步输出端口相对于TP0触摸输入端口
2	VSS	P	负电源电压，接地
3	TPQ1	O	同步输出端口相对于TP1触摸输入端口
4	TP1	I/O	触摸输入端口
5	VDD	P	正电源电压
6	TP0	I/O	触摸输入端口

注：PIN 类型

I => 仅有 CMOS 输入

I/O => CMOS I/O

O => CMOS 输出

P => 电源/地

5. 功能描述

● 灵敏度调整

PCB 板上感应焊盘尺寸大小及走线会影响灵敏度，所以灵敏度必须根据实际应用 PCB 来做调整，因此 PT2049 提供以下几种外部灵敏度调整方法：

1) 改变触摸盘尺寸大小

若其它条件固定不变，使用一个较大的触摸盘将会增大灵敏度，反之灵敏度将下降，但是触摸盘的尺寸大小也必须是在有效范围内。

2) 改变面板厚度

若其它条件固定不变，使用一个较薄的面板会提高灵敏度，反之灵敏度下降，但是面板的厚度必须低于其最大值。

3) 改变 Cs0~Cs1（见图 3）容值的大小

若其它条件固定不变，根据各键的实际情况调节 Cs 电容值使其达到最佳灵敏度，同时也使各键灵敏度达到一致。当 Cs 电容不接时灵敏度最高，Cs0~Cs1 的容值越大灵敏度越低，Cs 可调节范围为：1~50pF。

● 有效键最长输出时间

如果因非正常因素造成物体触摸到按键并且电容改变量足够大，会使触摸一直有效。为防止此类现象发生设计了有效键最长输出时间设定，PT2049 最长输出时间为 16 秒，当物体有效触摸时间超过设定时间，系统将会返回上电初始化状态并停止输出直到下一次触摸被检测到。

● 输出模式

固定为低电平有效同步输出模式。

● 按键操作模式

固定为多键模式。

6. 应用电路

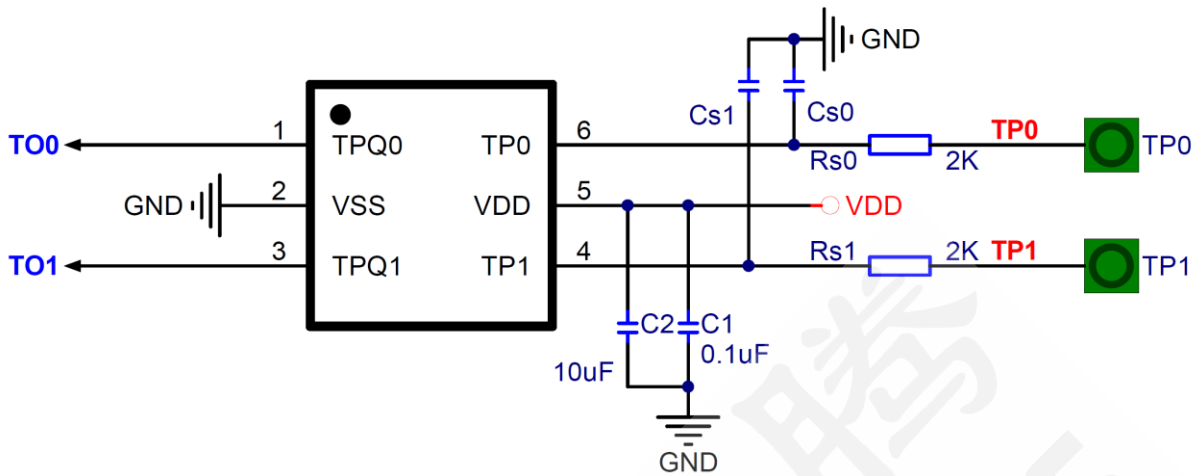


图 3 标准参考电路

7. 电气特性

7.1 电气特性极限参数

表 2 极限参数直流特性

参数	标号	条件	范围	单位
供电电压	V_{DD}	$T_A = 25^\circ\text{C}$	$V_{SS} - 0.3$ to $V_{DD} + 5.5$	V
输入电压	V_I	$T_A = 25^\circ\text{C}$	$V_{SS} - 0.3$ to $V_{DD} + 0.3$	V
工作温度	T_A	-	-40 to +85	$^\circ\text{C}$
储藏温度	T_{STG}	-	-50 to +125	$^\circ\text{C}$
芯片抗静电强度	ESD	-	5	KV

7.2 直流特性

表 3 如无特殊说明 $V_{DD} = 2.4\text{V} \sim 5.5\text{V}$, $\text{Temp} = 25^\circ\text{C}$

参数	标号	条件	最小值	典型值	最大值	单位
工作电压	V_{DD}		2.4	5	5.5	V
输出 Source 电流	I_{OH}	$V_{DD} = 3\text{V}$, $V_{OH} = 0.8 V_{DD}$	-	4	-	mA
输出 Sink 电流	I_{OL}	$V_{DD} = 3\text{V}$, $V_{OL} = 0.2 V_{DD}$	-	8	-	mA
输出响应时间	T_R	$V_{DD} = 3\text{V}$, 触摸操作时	-	-	60	mS
		$V_{DD} = 3\text{V}$, 待机时 (注 1)	-	-	220	
低功耗模式电流	I_{SB}	$V_{DD} = 3\text{V}$	-	2.5	-	μA
输入脚位上拉电阻	R_{PH}	$V_{DD} = 3\text{V}$	-	30K	-	ohm

注 1: 待机模式下, 一旦检测到触摸会从低功耗模式进入快速模式。因此只有第 1 次触摸响应需要 220ms, 后续的触摸响应都是快速模式下的响应时间为 60ms

8. SOT23-6封装

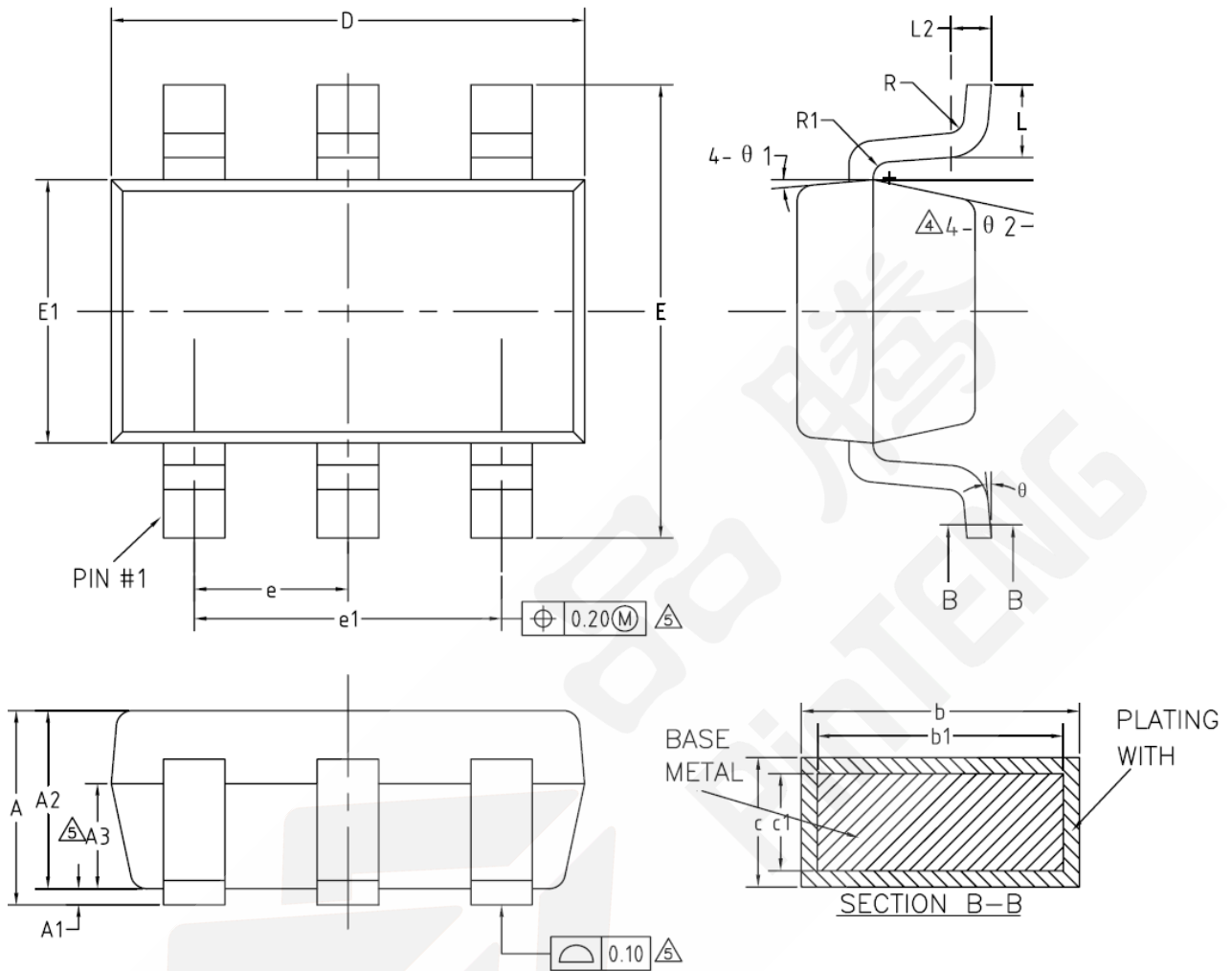


图 4 SOT23-6 封装

表 4 SOT23-6 封装尺寸

				Unit: mm			
Symbol	Min	Typ	Max	Symbol	Min	Typ	Max
A	-	-	1.25	e	0.90	0.95	1.00
A1	0	-	0.15	e1	1.80	1.90	2.00
A2	1.00	1.10	1.20	L	0.35	0.45	0.60
A3	0.60	0.65	0.70	L1	0.59RET		
b	0.36	-	0.50	L2	0.25BSC		
b1	0.36	0.38	0.45	R	0.10	-	-
c	0.14	-	0.20	R1	0.10	-	0.20
c1	0.14	0.15	0.16	θ	0	-	8°
D	2.826	2.926	3.026	θ_1	3°	5°	7°
E	2.60	2.80	3.00	θ_2	6°	-	14°
E1	1.526	1.626	1.726				

9. 历史记录

版本号	修改记录	发布日期
V1.0	初版	2019-04-13

