

产品概述

PB0053E是一款集成升压转换器、锂电池充电管理、电池电量指示的多功能电源管理SOC，为移动电源提供完整的电源解决方案。

PB0053E 的高集成度与丰富功能，使其在应用时仅需极少的外围器件，并有效减小整体方案的尺寸，降低 BOM 成本。

PB0053E只需一个电感实现降压与升压功能。DC-DC转换器工作在1MHz，可以支持低成本电感和电容。

PB0053E 的同步升压系统提供超过 1A 输出电流，转换效率高至 93%。空载时，自动进入休眠状态，静态电流小于 20 μ A。

PB0053E采用开关充电技术，提供超过 1A 电流，充电效率高至93%。内置 IC温度和输入电压智能调节充电电流。

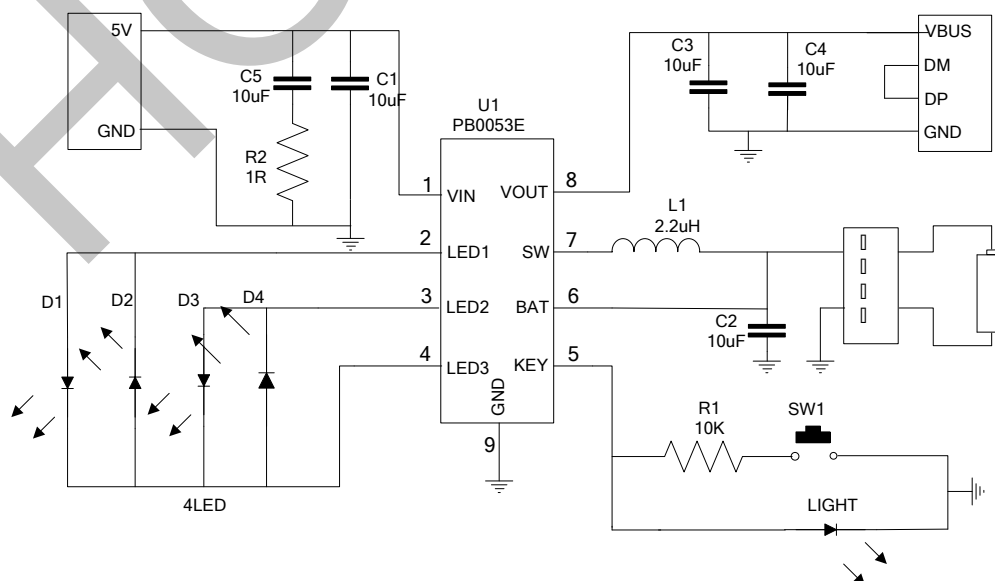
PB0053E 支持 1、2、3、4 颗 LED 电量显示。

PB0053E 采用 ESOP8L 封装。

典型应用

- ◆ 移动电源
- ◆ 手机、平板电脑等便携式设备

典型应用电路图



主要特点

- 同步开关充放电
 - ◆ 1A同步升压转换,1A同步开关充电
 - ◆ 升压效率最高达93%
 - ◆ 充电效率最高达93%
 - ◆ 内置电源路径管理，支持边充边放
- 充电
 - ◆ 自适应充电电流调节，匹配所有适配器
 - ◆ 充电电压精度： ± 30 mV
 - ◆ 支持 4.20V/4.35V 电池
- 电量显示
 - ◆ 支持4/3/2/1颗 LED电量显示
- 功能丰富
 - ◆ 按键开机
 - ◆ 内置照明灯驱动，不需限流电阻
 - ◆ 自动检测手机插入和拔出
- 低功耗
 - ◆ 智能识别负载，自动进待机
 - ◆ 待机功耗小于20 μ A
- BOM极简
 - ◆ 功率 MOS 内置，单电感实现充放电
- 多重保护、高可靠性
 - ◆ 输出过流、过压、短路保护
 - ◆ 输入过压、过充、过放、过流放电保护
 - ◆ 整机过温保护
 - ◆ ESD 4KV

引脚定义

封装外形	引脚名	引脚号	功能说明
 <p>ESOP8</p>	VIN	1	DC5V 充电输入引脚
	LED1	2	LED驱动引脚1
	LED2	3	LED驱动引脚2
	LED3	4	LED驱动引脚3
	KEY	5	按键输入，照明灯驱动复用
	BAT	6	升压输入引脚，连接锂电池正极
	SW	7	DC-DC 开关引脚
	VOUT	8	5V升压输出引脚
	PowerPAD	9	Connect to GND

极限参数

参数	符号	值	单位
端口输入电压范围	VIN	-0.3 ~ 5.5	V
工作环境温度范围	TA	0 ~ 70	°C
结温范围	TJ	-40 ~ 150	°C
存储温度范围	Tstg	-60 ~ 150	°C
焊锡温度 (焊接 10 秒)	Tlead	260	°C
热阻 (结温到环境)	θ_{JA}	50	°C/W
人体模型 (HBM)	ESD	4	KV

*高于绝对最大额定值部分所列数值的应力有可能对器件造成永久性的损害，在任何绝对最大额定值条件下，暴露的时间过长都有可能影响器件的可靠性和使用寿命

推荐工作条件

参数	符号	最小值	典型值	最大值	单位
输入电压	VIN	4.75	5	5.5	V
负载电流	I	0	1.0	1.2	A
工作环境温度	TA	0	-	70	°C

典型参数 (除特别说明, TA=25°C, L=2.2uH)

参数	符号	测试条件	最小值	典型值	最大值	单位
充电系统						
输入电压	VIN		4.75	5	5.5	V
充电过压保护	Vinovp		5.6		6.1	V
充电过压保护恢复	Ovp_Vin_RE		5.2		5.6	V
充电目标电压	VTRGT	4.2V 系统	4.17	4.2	4.23	V
充电目标电压	VTRGT	4.35V 系统	4.32	4.35	4.38	V
充电电流	ICHRG	VIN=5V, BAT=3.9V		1.2		A
涓流充电电流	ITRKL	VIN=5V, BAT=2.7V		100		mA
涓流截止电压	VTRKL			2.95		V
再充电阈值	VRCH			4.1		V
输入欠压保护	VUVLO	上升电压		4.5		V
欠压保护迟滞	VUVLOH			200		mV
升压系统						
电池工作电压	VBAT		2.8		4.4	V
启动电压	Vst			3.2		V
DC 输出电压	VOUT	VBAT=3.7V		5.05		V
输出电压纹波	ΔV_{OUT}	VBAT=3.7V, VOUT=5.0V, fs=1MHz		100		mV
升压系统供电电流	Ivout			1.2		A
负载过流检测时间	TUVD	输出电压持续低于 3.5V		5		ms
负载短路检测时间	TOCD	输出电流持续大于 1.5A		200		us
控制系统						
开关频率	fs			1		MHz
PMOS 导通电阻	RDSON			120		mΩ
NMOS 导通电阻				120		mΩ
电池输入待机电流	ISTB	VIN=0V, VBAT=3.7V		5	20	uA
LED 照明驱动电流	Key	VBAT=4.2V		50		mA
LED 显示驱动电流	IL1~4	VBAT=3.7V		3		mA
负载自动关机电流	I-aoff-load	VBAT=3.7V		60		mA
负载自动检测时间	TloadD	负载电流持续小于 I-aoff-load		16		S
欠压关机	Vuvo			2.8		V
欠压恢复	Vuvd			3.2		V
短按键唤醒时间	TOnDebounce			50		ms
打开 light 时间	TKeylight			2		s
热关断温度	TOTP	上升温度		150		°C
热关断温度迟滞	ΔT_{OTP}			40		°C

灯显模式

4灯模式(放电)

电量 C (%)	D1	D2	D3	D4
$C \geq 75\%$	亮	亮	亮	亮
$50\% \leq C < 75\%$	亮	亮	亮	灭
$25\% \leq C < 50\%$	亮	亮	灭	灭
$3\% \leq C < 25\%$	亮	灭	灭	灭
$0\% < C < 3\%$	1Hz 闪烁	灭	灭	灭

4 灯模式(充电)

电量 C (%)	D1	D2	D3	D4
充满 (4.20V)	亮	亮	亮	亮
$75\% \leq C < \text{充满}$	亮	亮	亮	0.5Hz 闪烁
$50\% \leq C < 75\%$	亮	亮	0.5Hz 闪烁	灭
$25\% \leq C < 50\%$	亮	0.5Hz 闪烁	灭	灭
$C < 25\%$	0.5Hz 闪烁	灭	灭	灭

3 灯显示方式与四灯类似，每颗灯对应的电池电量如下表

电量 C (%)	D1	D2	D3	D4
三颗灯	3%	66%	100%	无
四颗灯	25%	50%	75%	100%

2 灯模式

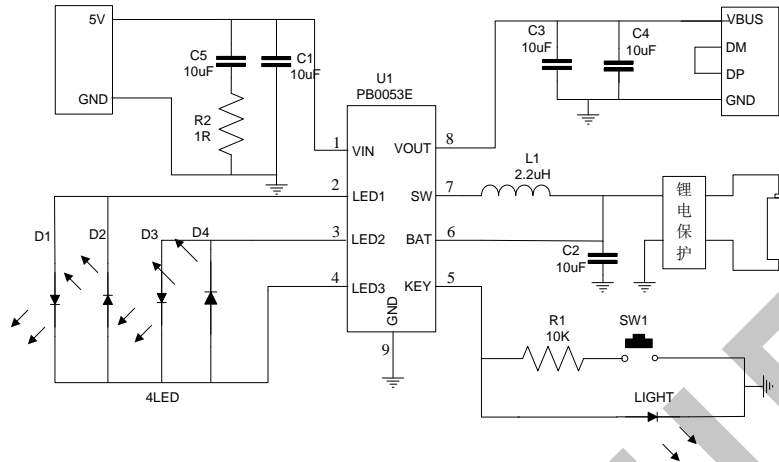
	状态	D1	D2	
充电	充电	0.5Hz 闪烁	灭	
	充满	亮	灭	
放电	足电($>3.1V$)	灭	亮	
	低电($<3.1V$)	灭	1Hz 闪烁	

1 灯模式

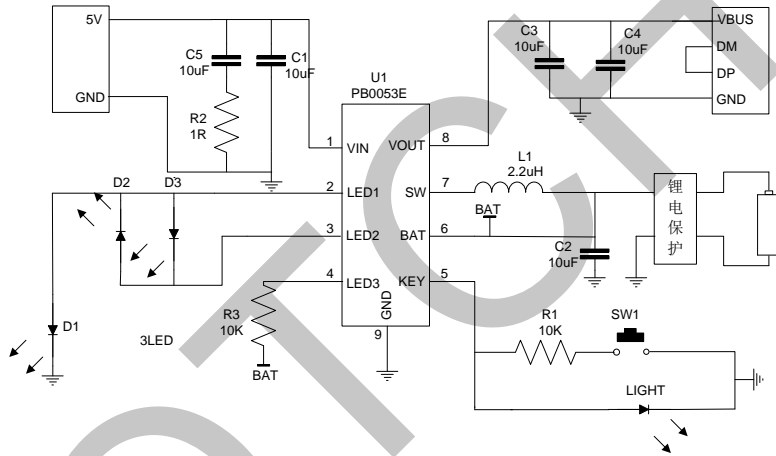
	状态	D1		
充电	充电	0.5Hz 闪烁		
	充满	亮		
放电	足电($>3.1V$)	亮		
	低电($<3.1V$)	1Hz 闪烁		

*注意不同类型和容量的电池可能会产生指示灯电量指示偏差

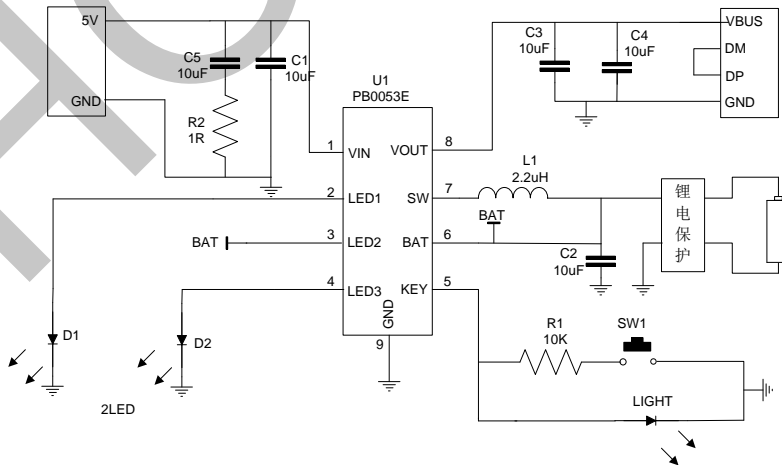
典型应用原理图



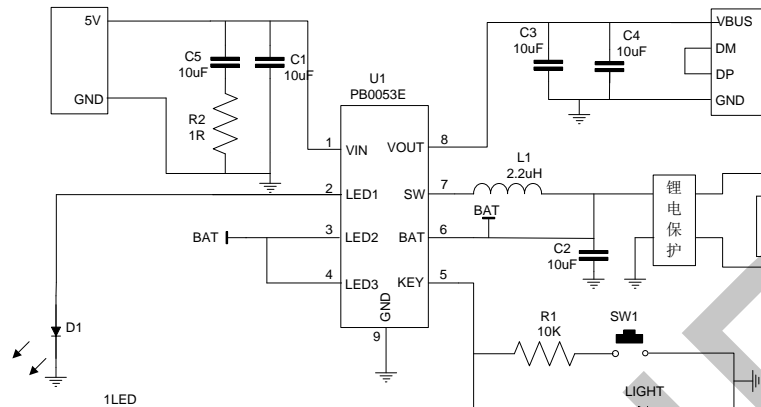
4LED 电量指示典型应用原理图



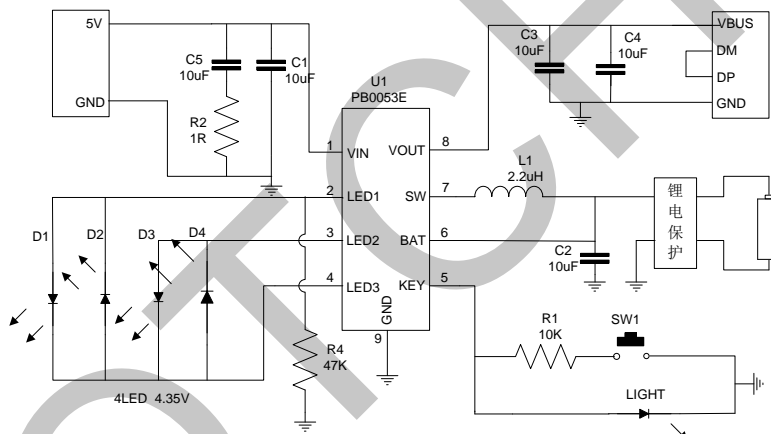
3LED 电量指示典型应用原理图



2LED 电量指示典型应用原理图

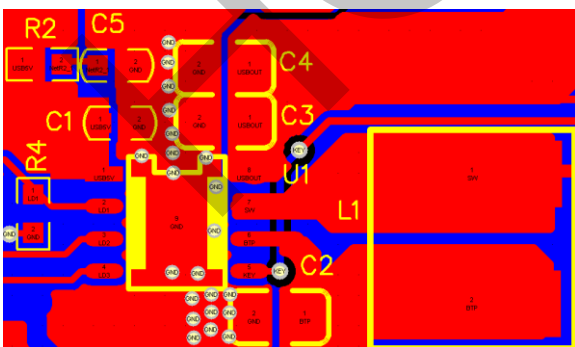


1LED 电量指示典型应用原理图



4.35V 电池供电典型应用原理图

PCB LAYOUT 注意事项



C3, C4 要紧靠在芯片旁, 用粗线连接相应的引脚与底部的地线。为了避免电感的热量对芯片有影响, 电感可以稍距离 5-10mm 左右, 用粗线连接。电感的正级如果能先经滤波电容 C2 再接到电池, 能更好的降低充电时的串到电池的纹波。一个锂电保护电路, 在任何时候都是需要的, 能对电路的安全性提供有效的保障。

PB0053E 由于工作于高频开关状态, 所以外围元件, 特别是输入输出电容对性能会有明显的影响。在 PCB 布局中, 充电 5V 输入电容 C1, 电池滤波电容 C2, 升压 5V 输出电容

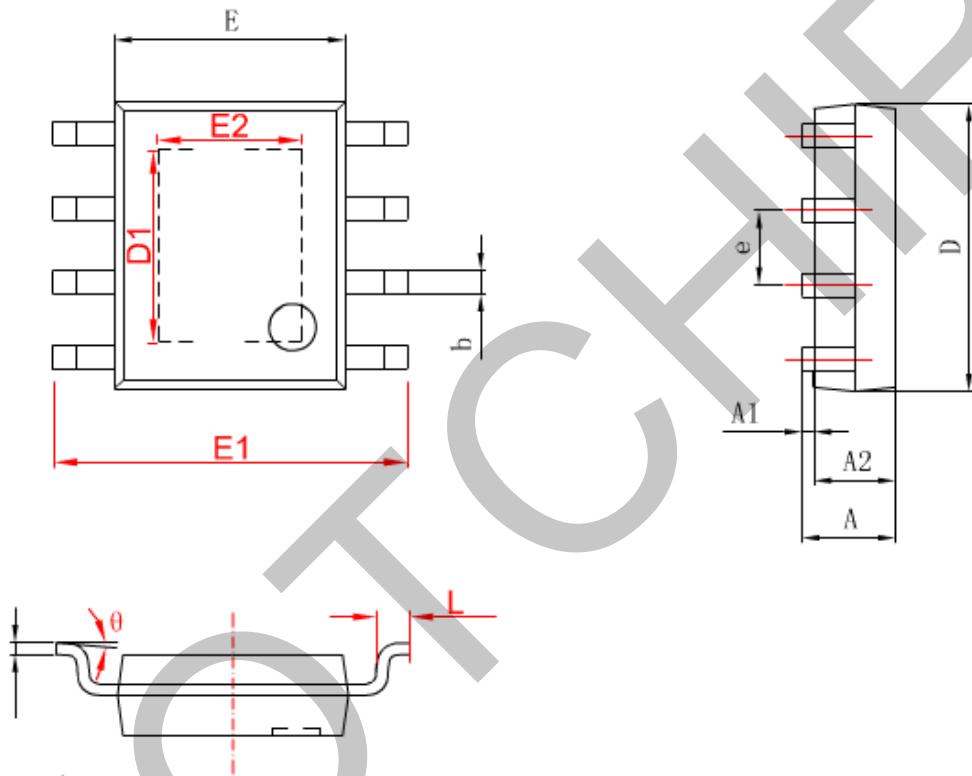
静电防护措施

CMOS 电路为静电敏感器件，在生产、运输过程中需采取下面的预防措施，可以有效防止 CMOS 电路由于受静电放电影响而引起的损坏：

1. 操作人员要通过放静电腕带接地；
2. 生产设备外壳必须接地；
3. 装配过程中使用的工具必须接地；
4. 必须采用半导体包装或抗静电材料包装或运输。

封装信息

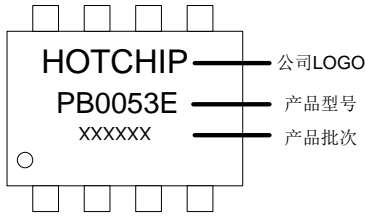
ESOP8 封装信息



SYMBOL	DIMENSIONS IN MILLIMETERS		DIMENSIONS IN INCHES	
	MIN	MAX	MIN	MAX
A	1.350	1.750	0.053	0.069
A1	0.050	0.150	0.004	0.010
A2	1.350	1.550	0.053	0.061
b	0.330	0.510	0.013	0.020
c	0.170	0.250	0.006	0.010
D	4.700	5.100	0.185	0.200
D1	3.202	3.402	0.126	0.134
E	3.800	4.000	0.150	0.157
E1	5.800	6.200	0.228	0.244
E2	2.313	2.513	0.091	0.099
e	1.270(BSC)		0.050(BSC)	
L	0.400	1.270	0.016	0.050
θ	0°	8°	0°	8°

器件标识与订购信息

器件标识与订购信息



封装形式	芯片标识	采购器件名称	包装	最小包装数量
ESOP8 Pb-free	PB0053E	PB0053E	盘装	4000PCS

重要声明

- ◆ 华芯邦保留说明书的更改权，请以华芯邦官网发布的描述信息为准，恕不另行通知。
- ◆ 本公司不对由电路或图表描述引起的与工业标准，专利或第三方权利相关的问题负有责任。应用电路图仅作为典型应用的示例用途，并不保证其对专门的大规模生产的实用性。
- ◆ 当该产品及衍生产品与瓦圣那协议或其他国际协议不符时，其出口可能会需要相关政府部门的授权。
- ◆ 未经本公司刊印许可的任何对此处描述信息用于其他用途的复制或拷贝都是严厉禁止的。
- ◆ 此处描述的信息在未获得本公司书面许可的情况下，不能被用于与人体有关的设备，例如运动机械，医疗设备，安全系统，燃气设备，或任何安装于飞机或者其他运输工具。
- ◆ 虽然本公司尽力去完善产品的品质和可靠性，但产品的失效和故障仍在所难免。因此采用该产品的客户必须要进行仔细的安全设计，包括冗余设计，防火设计，失效保护以防止任何次生性意外、火灾或相关损毁。
- ◆ 产品提升永无止境，我公司将竭诚为客户提供更优秀的产品。