

RoHS 认证, 绿色无铅封装

封装类型: SOT-23-6L

产品概述

SLM6401 是一款完整的单节锂电池恒流恒压线性充电 IC, 工作电压为 4.0~6.0V, 最高耐压可达 30V, 最大充电电流可达到 600mA。它采用极小的 SOT-23-6L 封装, 只需要外接极少的外部元件, 使它能完全适用于便携式产品的应用。SLM6401 专为 USB 电源特性设计, 同时 SLM6401 也可以作为独立的线性锂电池充电器。

产品应用

- 手持电话, PDA, MP4 / MP3 播放器
- 蓝牙设备
- 电子烟
- 充电器

典型应用

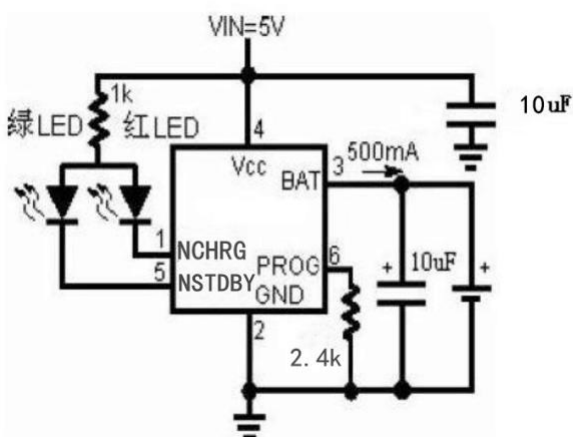


图 1 典型应用图

产品特性

RoHS

- 最高 30V 的输入耐压
- 充电电流最大可编程至 600mA
- 无需外接 MOSFET、二极管和感应电阻
- 具备电池防反接功能
- 过温保护恒流恒压充电
- 可从 USB 口直接给单节锂电池充电
- 预设 4.2V 充电电压, 精度达到±1%
- 涓流充电阈值 2.6V
- 自动再充电
- C/10 充电终止
- 充电状态双输出、无电池和故障状态显示
- 软启动, 有效限制冲击电流
- RoHS SOT-23-6L 封装

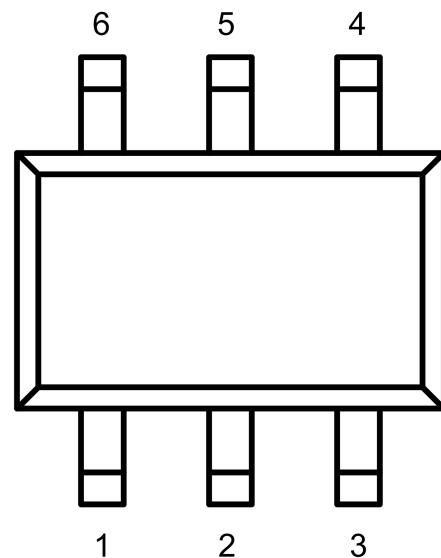


图2 SOT-23-6L封装

管脚描述

管脚号	管脚名	功能
1	NCHRG	充电状态指示
2	GND	接地端
3	BAT	接电池
4	VCC	电源输入
5	NSTDBY	充电状态指示
6	PROG	充电电流编程脚

NCHRG (引脚 1): 漏极开路输出的充电状态指示端。当充电器向电池充电时，该管脚被内部开关拉至低电平，表示充电正在进行；否则该管脚处于高阻态。

GND(引脚 2): 电源地。

BAT(引脚 3): 电池连接端。将电池的正端连接到此管脚。在芯片被禁止工作或者睡眠模式时，BAT 管脚的漏电流小于 2uA。BAT 管脚向电池提供充电电流和 4.2V 的限制电压。

VCC(引脚4): 输入电压正输入端。此管脚电压为内部电路的工作电源。当VCC与BAT管脚的电压差小于30mV时，SLM6401将进入低功耗的停机模式，此时BAT管脚的电流将小于2uA。

NSTDBY(引脚 5): 漏极开路输出的电池充饱指示端。当电池已经充饱时，该管脚被内部开关拉至低电平，否则该管脚处于高阻态。

PROG(引脚 6): 恒流充电电流设置和充电电流监测端。从 PROG 管脚连接一个外部电阻到地端可以对充电电流进行编程。在预充电阶段，此管脚的电压被限制在 0.2V；在恒流充电阶段，此管脚的电压被固定在 1V。在充电状态的所有模式，测量该管脚的电压都可以根据下面的公式来估算充电电流：

$$I_{BAT} = V_{PROG} / R_{PROG} * 1200$$

最大额定值

参数	额定值
供电电压 (VCC)	-0.3V ~ +30V
PROG 脚电压 (PROG)	-0.3V ~ 8.0V
BAT 脚电压 (BAT)	-4.2V ~ 15.0V
NCHRG 脚电压 (NCHRG)	-0.3V ~ 30.0V
NSTDBY 脚电压 (NSTDBY)	-0.3V ~ 30.0V
BAT 脚短路时间	持续
BAT 脚电流 (I _{BAT})	850mA
PROG 脚电流 (I _{PROG})	850mA
最大结温	+125°C
存储温度范围	-65°C 至+125°C
工作温度范围	-40°C 至+85°C
焊接温度 (10 秒)	+300°C

电学特性

(如无特别说明, V_{CC} = 5V ± 5%, T_A = 25°C)

符号	参数	条件	最小值	典型值	最大值	单位
V _{CC}	输入电源电压		4.0	5	6.0	V
I _{CC}	输入电源电流	待机模式 (充电终止)		102	200	µA
		停机模式 (R _{PROG} 未连接, V _{CC} <V _{BAT} 或V _{CC} <V _{UV})		60	100	µA
V _{FLOAT}	稳定输出 (浮充) 电压		4.158	4.2	4.242	V
I _{BAT}	BAT 引脚电流 (电流模式测试条件是 V _{BAT} =4.0V)	R _{PROG} =2.4K, 电流模式	450	500	550	mA
		R _{PROG} =12K, 电流模式	90	100	110	mA
		待机模式, V _{BAT} =4.3V	0	2.5	5	µA
		睡眠模式, V _{CC} =0V			5	µA
I _{TRIKL}	涓流充电电流	V _{BAT} <V _{TRIKL} , R _{PROG} =2.4K	75	100	125	mA
V _{TRIKL}	涓流充电门限电压	R _{PROG} =2.4K, V _{BAT} 上升	2.4	2.6	2.8	V
V _{TRHYS}	涓流充电迟滞电压	R _{PROG} =2.4K		70		mV
V _{UV}	V _{CC} 欠压闭锁门限	从 V _{CC} 低至高	3.6	3.8	4.0	V
V _{UVHYS}	V _{CC} 欠压闭锁迟滞		150	250	350	mV



SLM6401 高耐压 1A 线性锂离子电池充电器

V_{OV}	V_{CC} 过压保护门限	从 V_{CC} 低至高	6.1	6.3	6.5	V
V_{OVHYS}	V_{CC} 过压保护迟滞		80	130	180	mV
I_{PROG}	PROG 脚上拉电流			1.0		μA
V_{PROG}	PROG 引脚电压	$R_{PROG}=2.4K$, 电流模式	0.9	1.0	1.1	V
V_{ASD}	$V_{CC}-V_{BAT}$ 闭锁门限电压	V_{CC} 从低至高	60	150	240	mV
		V_{CC} 从高到低	10	60	100	mV
I_{TERM}	C/10 终止电流门限	$R_{PROG}=2.4K$	40	50	60	mA
		$R_{PROG}=12K$	9	10	11	mA
V_{NCHRG}	NCHRG 引脚输出低电平	$I_{NCHRG}=5mA$		0.3	0.6	V
V_{NSTDBY}	NSTDBY 引脚输出低电平	$I_{NSTDBY}=5mA$		0.3	0.6	V
ΔV_{RECHRG}	再充电电池门限电压		60	100	140	mV
T_{LIM}	限定温度模式中的结温			145		$^{\circ}C$
R_{ON}	功率 FET“导通”电阻 (在 V_{CC} 与 BAT 之间)			350		$m\Omega$
t_{SS}	软启动时间	$I_{BAT}=0$ 至 $I_{BAT}=1200/R_{PROG}$		20		μs
t_{RECHRG}	再充电比较器滤波时间	V_{BAT} 高至低	0.8	1.8	4	ms
t_{TERM}	终止比较器滤波时间	I_{BAT} 降至 $I_{CHRG}/10$ 以下	0.8	1.8	4	ms

工作原理

SLM6401是专为单节锂离子电池或锂聚合物电池而设计的线性充电器电路，利用芯片内部的功率晶体管对电池进行恒流和恒压充电。充电电流可以用外部电阻编程设定，最大持续充电电流可达600mA，不需外加阻流二极管和电流检测电阻。SLM6401包含两个漏极开路输出的状态指示端，充电状态指示端NCHRG和充饱状态指示端NSTDBY。芯片内部的功率管理电路在芯片结温超过145°C时自动降低充电电流，这个功能可以使用户最大限度的利用芯片处理能力，不用担心芯片过热而损坏芯片或者损坏外部元器件。这样，用户在设计充电电流时，可以不用考虑最坏情况，而只是根据典型情况进行设计就可以，因为在极限情况下，SLM6401会自动减小充电电流。

当输入电压大于电源欠压检测阈值并且小于过压保护阈值时，SLM6401开始对电池充电，NCHRG管脚输出低电平，NSTDBY端输出高阻态，表示充电正在进行。如果电池电压低于2.6V，充电器采用涓流模式对电池充电，电池电压高于2.6V后，转换为快速充电模式，充电电流由R_{PROG}确定。当电池电压接近4.2V时，充电电流将逐渐减小，SLM6401进入恒压模式。当充电电流减小到充电结束阈值时，充电周期结束，NCHRG端输出高阻态，NSTDBY端输出低电平。

充电结束阈值是恒流充电的电流的10%。当电池电压降到再充电阈值以下时SLM6401自动开始新的充电周期。芯片内部的高精度的电压基准源，误差放大器和电阻分压网络确保电池端调制电压的精度在1%以内，满足了锂离子电池和锂聚合物电池精确充电的要求。当输入电压掉电或者输入电压低于电池电压时，充电器进入低功耗的睡眠模式，电池端消耗的电流小于3uA，从而增加了待机时间。

充电电流的设定

充电电流是采用一个连接在PROG引脚与GND之间的电阻器来设定的。设定电阻器和充电电流采用下列公式来计算：

$$R_{PROG}=1200 / I_{BAT} \text{ (误差}\pm 10\%)$$

用户在应用中可以根据需求选取合适大小的R_{PROG}

充电终止

当充电电流在达到最终悬浮电压之后降至设定值的1/10时，充电循环被终止。该条件是采用一个内部滤波比较器对PROG引脚进行监控来检测的。当PROG引脚降至100mV以下的时间超过t_{TERM}（一般为1.8ms）时，充电被停止，充电电流被锁断，NCHRG输出高阻态，NSTDBY输出低电平，此时电池处于充饱状态。SLM6401进入待机模式，此时输入电源电流降至100uA。

（注：C/10终止在涓流充电模式和热限制充电模式中失效）。

充电时，BAT引脚上的瞬变负载会使PROG引脚电压在DC充电电流降至设定值的1/10之间短暂的降至100mV一下。终止比较器上的1.8ms滤波时间（t_{TERM}）确保这种性质的瞬变负载不会导致充电循环过早终止。一旦平均电流降至设定值的1/10一下，SLM6401即终止充电循环。在这种状态下，BAT引脚上的所有负载都必须由电池来供电。

在待机模式中，SLM6401对BAT引脚电压进行连续监控。如果该引脚电压降到4.10V的再充电门限（V_{RECHRG}）以下，则另一个充电循环开始并再次向电池供应电流。

充电状态指示

SLM6401有两个漏极开路状态指示输出端，NCHRG和NSTDBY。

当输入电压处于 V_{uv} 和 V_{ov} 之间时，表示输入电压处于适合充电状态。

当充电器处于充电状态时，NCHRG被拉至低电平，当充电器处于充电饱和状态时，NSTDBY处于低电平，其它情况时，均处于高阻态。

当电池没接到充电器时，NCHRG脚输出脉冲信号表示没有安装电池。当BAT管脚的外接电容为10 μ F时NCHRG闪烁频率约1-4秒，NSTDBY常亮。

芯片过温保护

如果芯片温度升至140 $^{\circ}$ C的预设值以上，则一个内部热反馈环路将减小充电电流，如果温度上升到150 $^{\circ}$ C以上，该电路充电电流将逐步减小至0mA。该功能可以防止SLM6401过热，并允许用户在SLM6401允许范围内提高给定电路板功率处理能力。

欠压闭锁

一个内部欠压闭锁电路对输入电压进行监控，并在Vcc升至欠压闭锁门限以上之前使充电器保持在停机模式。UVLO电路将使充电器保持在停机模式。如果UVLO比较器发生跳变，则在Vcc升至比电池电压高100mV之前充电器将不会退出停机模式。

自动重启

一次充电循环完成后，SLM6401立即采用一个具有1.8ms滤波时间($t_{RECHARGE}$)的比较器来对BAT脚上的电压进行连续监控。当电池电压降至4.10V（大致对应于电池容量的90%左右）以下时，充电循环重新开始。这确保了电池被维持在（或接近）一个满充电状态，并免除了进行周期性充电循环启动的需要。再充电过程中，NCHRG引脚输出进入强下拉状态。

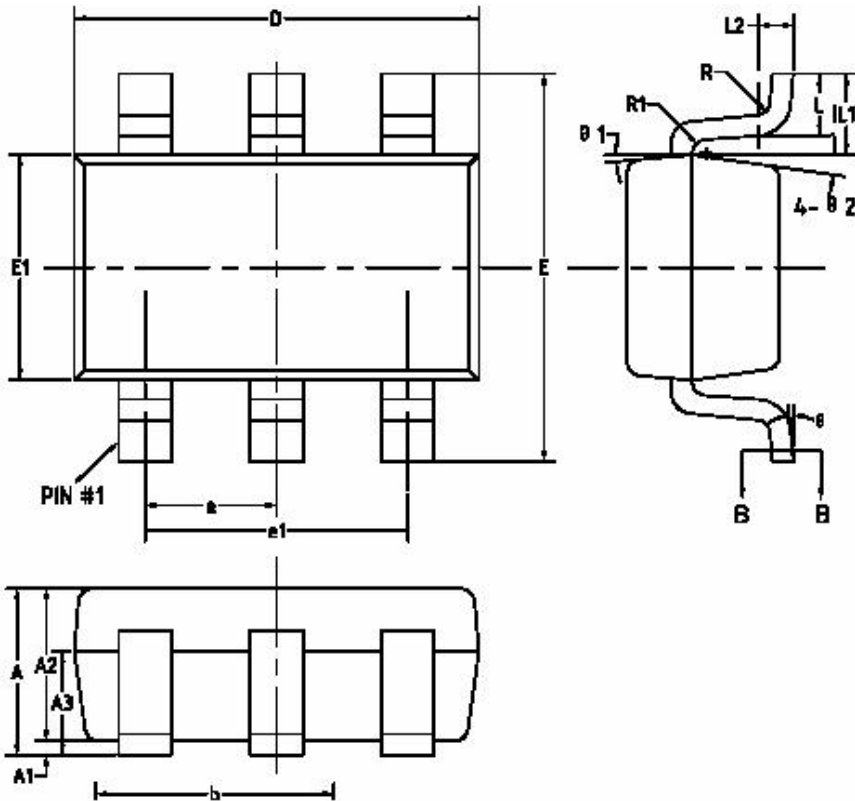
VCC旁路电容

虽然可以使用各种类型的电容作为旁路电容，但最好采用多层陶瓷电容。因为在一定的启动条件下，电容受到高压瞬态冲击，某些陶瓷电容将产生自振。建议应用时在Vcc输入端与GND并联一个容值为0.1 μ F--10 μ F的多层陶瓷电容。

散热考虑

因为此芯片是小尺寸SOT-23-6L封装，通过PCB布局来散热对充电电流最大化是非常重要的。散热路径为芯片晶片到引脚，再至焊盘，然后到PCB铜皮。PCB板作为散热器其上的焊盘应尽量宽，并相应地加大铜皮以将热量扩散至空气。进行PCB布局设计时，PCB上其他发热元件也必须予以考虑，尽量避免和充电器靠近，否则整体温度的上升也会影响充电器的充电电流。

SOT-23-6L 封装信息



COMMON DIMENSIONS
(UNITS OF MEASURE=MILLIMETER)

SYMBOL	MIN	NOM	MAX
A	—	—	1.25
A1	0	—	0.15
A2	1.00	1.10	1.20
A3	0.60	0.65	0.70
b	0.38	—	0.50
b1	0.38	0.38	0.45
c	0.14	—	0.20
c1	0.14	0.15	0.16
D	2.828	2.928	3.028
E	2.80	2.80	3.00
E1	1.528	1.628	1.728
e	0.95BSC		
e1	1.90BSC		
L	0.35	0.45	0.80
L1	0.59REF		
L2	0.25BSC		
R	0.10	—	—
R1	0.10	—	0.20
θ	0°	—	8°
θ 1	3°	5°	7°
θ 2	6°	8°	10°