

2.8W低EMI防削顶单声道免滤波D类音频功率放大器

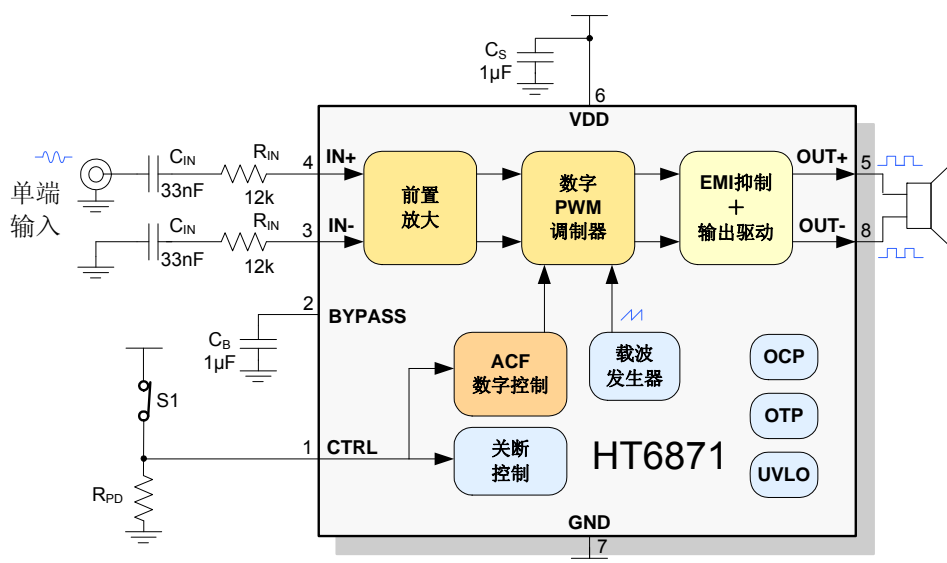
■ 特点

- 防削顶失真功能(Anti-Clipping Function, ACF)
- 优异的全带宽EMI抑制性能
- 免滤波器数字调制, 直接驱动扬声器
- 输出功率
 - 1.40W ($V_{DD}=3.6V, R_L=4\Omega, THD+N=10\%$)
 - 2.80W ($V_{DD}=5.0V, R_L=4\Omega, THD+N=10\%$)
- 低静态电流
 - Input AC Grounded, Without Load
 - 2.65mA ($V_{DD}=3.6V$)
 - 3.25mA ($V_{DD}=5.0V$)
- 卓越的“咔嚓-噼啪”(Click-Pop)噪声抑制性能
- 高信噪比SNR: 91dB ($V_{DD}=5V, A_v=23.5dB$)
- 低关断电流: $< 1\mu A$ (Input AC Grounded, Without Load)
- 过流保护功能
- 过热保护功能
- 欠压异常保护功能
- 无铅无卤封装, SOP8、SOP8-PP和WLCSP-9

■ 应用

- 便携式音箱
- iPhone/iPod/MP3 docking
- PMP/MP4/MP5播放器
- 便携式游戏机
- 掌上电脑PDAs
- USB音箱
- 数码相框
- 导航仪GPS
- 手机

■ 典型应用图



■ 概述

HT6871是一款低EMI的, 防削顶失真的, 单声道免滤波D类音频功率放大器。在5V电源, 10% THD+N, 4Ω负载条件下, 输出2.8W功率, 在各类音频终端应用中维持高效率并提供AB类放大器的性能。

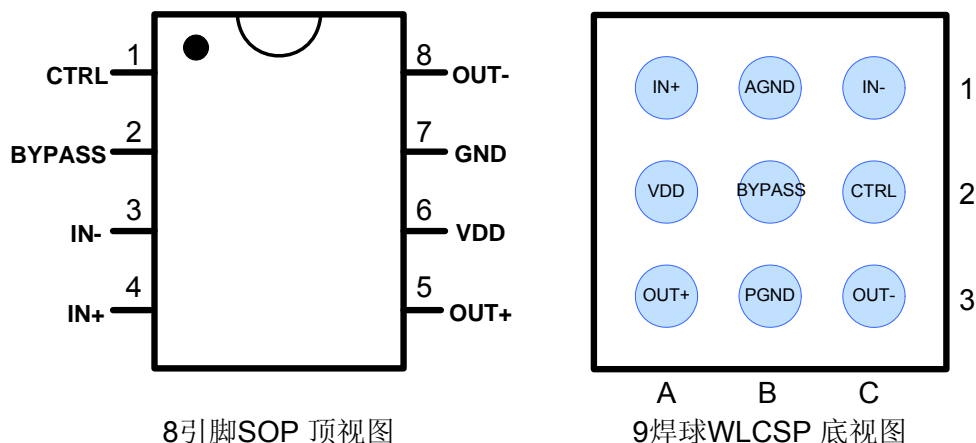
HT6871的最大特点是防削顶失真 (ACF) 输出控制功能, 可检测并抑制由于输入音乐、语音信号幅度过大所引起的输出信号削顶失真 (破音), 也能自适应地防止在电池应用中由电源电压下降所造成的输出削顶, 显著提高音质, 创造非常舒适的听音享受, 并保护扬声器免受过载损坏。同时芯片具有ACF-Off模式。

HT6871具有独有的电磁辐射 (EMI) 抑制技术和优异的全带宽低辐射性能, 辐射水平在不加任何辅助设计时仍远在FCC Part15 Class B 标准之下, 不仅避免了干扰其他敏感电路还降低了系统设计难度。

HT6871内部集成免滤波器数字调制技术, 能够直接驱动扬声器, 并最大程度减小脉冲输出信号的失真和噪音。输出无需滤波网络, 极少的外部元器件节省了系统空间和成本, 是便携式应用的理想选择。

此外, HT6871内置的关断功能使待机电流最小化, 还集成了输出端过流保护、片内过温保护和电源欠压异常保护等功能。

■ 引脚信息



8引脚SOP 顶视图

9焊球WLCSP 底视图

■ 引脚定义^{*1}

SOP 引脚号	WLCSP 焊球号	引脚名称	I/O	ESD 保护电路	功能
1	C2	CTRL	I	PN	ACF模式和关断模式控制端
2	B2	BYPASS	A	PN	模拟参考电压
3	C1	IN-	A	PN	反相输入端（差分-）
4	A1	IN+	A	PN	同相输入端（差分+）
5	A3	OUT+	O	-	同相输出端（BTL+）
6	A2	VDD	Power	-	电源
7	B1/B3	GND	GND	-	地
8	C3	OUT-	O	-	反相输出端（BTL-）

注1 I: 输入端 O: 输出端 A: 模拟端

当大于VDD的电压外加于PN保护型端口（ESD保护电路由PMOS和NMOS组成）时，PMOS电路将有漏电流流过。

■ 订购信息

HT6871XX

包装和供货形式
封装形式

产品型号	封装形式	顶面标记	工作温度范围	包装和供货形式
HT6871MR	SOP-8	HT6871 UVWXYZ ^{*2}	-40℃~85℃ (扩展工业级)	卷带装 2500片/盘
HT6871MT	SOP-8	HT6871 UVWXYZ ^{*2}	-40℃~85℃ (扩展工业级)	管装 100片/管
HT6871CR	WLCSP-9	6871 WXYZ ^{*2}	-40℃~85℃ (扩展工业级)	卷带装 3000片/盘

注2: WXYZ/UVWXYZ为内部生产跟踪随机编码。

注3: 除特殊说明外，以下页面的数据内容均针对SOP-8封装形式的HT6871MR/T型号产品。

■ 电气特性
● 极限工作条件^{*1}

参数	符号	最小值	最大值	单位
电源电压范围	V _{DD}	-0.3	6.5	V
输入信号电压范围 (IN+, IN-)	V _{IN}	V _{SS} -0.6	V _{DD} +0.6	V
输入信号电压范围 (除IN+, IN-外)	V _{IN}	V _{SS} -0.3	V _{DD} +0.3	V
工作环境温度范围	T _A	-40	85	°C
工作结温范围	T _J	-40	150	°C
储存温度	T _{STG}	-50	150	°C

注1: 为保证器件可靠性和寿命, 以上绝对最大额定值不能超过。否则, 芯片可能立即造成永久性损坏或者其可靠性大大恶化。若输入端电压在可能超过V_{DD}/GND的应用环境中使用, 推荐使用一个外部二极管来保证该电压不会超过绝对最大额定值。

● 推荐工作条件

参数	符号	条件	最小值	典型值	最大值	单位
电源电压	V _{DD}		2.5	5	6	V
工作环境温度	T _a	t _{SD} (Min.)=50ms	-20	25	85	°C
		t _{SD} (Min.)=80ms	-30			
扬声器阻抗	R _L		3 ^{*3}	4		Ω

注2: V_{DD}的上升时间应当超过1μs。

注3: 扬声器阻抗为3欧姆应选取SOP8-PP封装, 增加散热性能, 并且不推荐工作在V_{DD}=3.6~5V范围之外。

● 直流特性 (DC)

V_{SS}=0V, V_{DD}=2.5V~5.5V, T_a=-40°C~85°C, 除非特殊说明。

参数	符号	条件	最小值	典型值	最大值	单位
V _{DD} 电源的启动阈值	V _{UVLH}			2.1		V
V _{DD} 电源的关断阈值	V _{UVLL}			1.9		V
ACF 模式的设置阈值电压	V _{MOD1}		1.20		V _{DD}	V
ACF-Off 模式的设置阈值电压	V _{MOD2}		0.40	0.80 ^{*5}	0.90	V
SD 关断模式的设置阈值电压	V _{MOD3}		V _{SS}		0.20	V
静态电流	I _{DD}	V _{DD} =3.6V, 无负载, 无信号输入		2.65		mA
关断电流	I _{SD}	CTRL=V _{SS} , T _a =25°C		0.01	1	μA
BYPASS端电压值	V _{BYPASS}			V _{DD} /2		V

● 模拟特性

V_{SS}=0V, V_{DD}=5V, A_v=18dB, T_a=25°C, C_{IN}=33nF, R_{IN}=12 kΩ, ACF-Off模式, 除非特殊说明。

参数	符号	条件	最小值	典型值	最大值	单位
输出功率	P _O	R _L =4Ω, V _{DD} =5V		2.8		W
		R _L =4Ω, V _{DD} =3.6V	f=1kHz, THD+N=10%	1.4		
总谐波失真加噪声	THD+N	R _L =4Ω, P _O =1W, f=1kHz		0.08		%
输出噪声	V _N	f=20Hz~20kHz, A加权, A _v =18dB		85		μV _{rms}
信噪比	SNR	A加权, A _v =18dB		91		dB
电源抑制比	PSRR	f=1kHz		-72		dB
效率	η	R _L =4Ω+22μH, THD+N = 1%		80		%
		R _L =8Ω+33μH, THD+N = 1%		90		%
输出失调电压	V _{OS}			±6		mV
频响特性	f _{RES}	C _{IN} =0.1μF, f=100Hz~20kHz	-3	-	1	dB
系统增益	A _{V0}	R _{IN} =12 kΩ		23.5		dB
ACF衰减增益	A _a		-10		0	dB

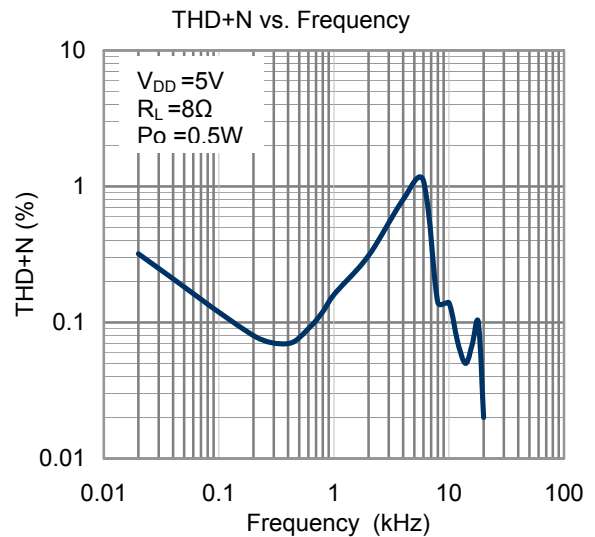
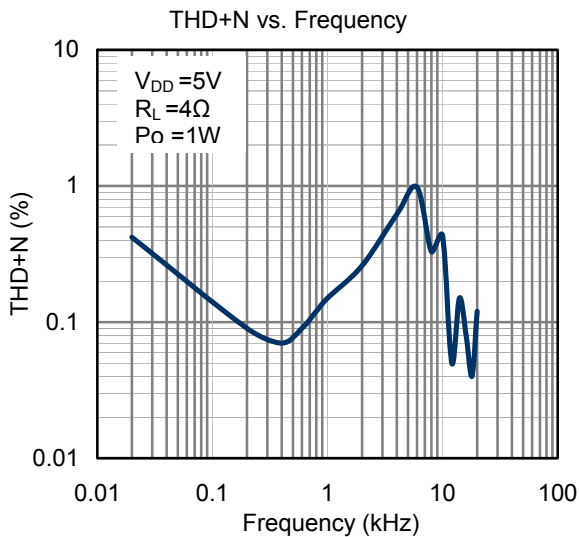
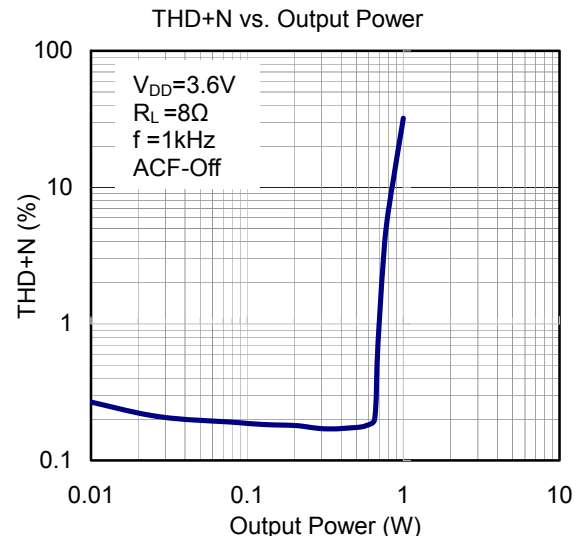
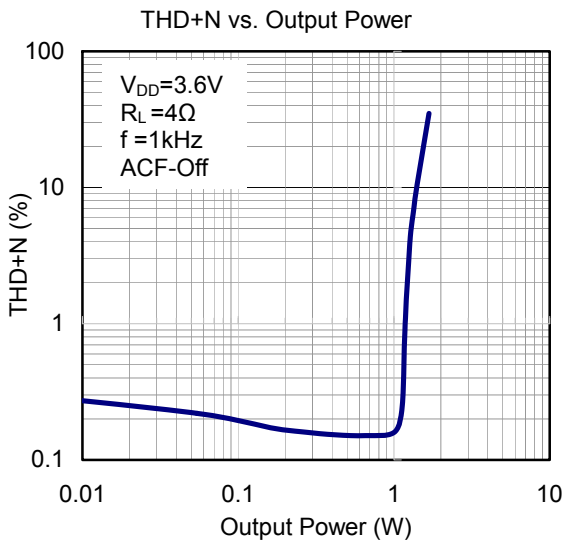
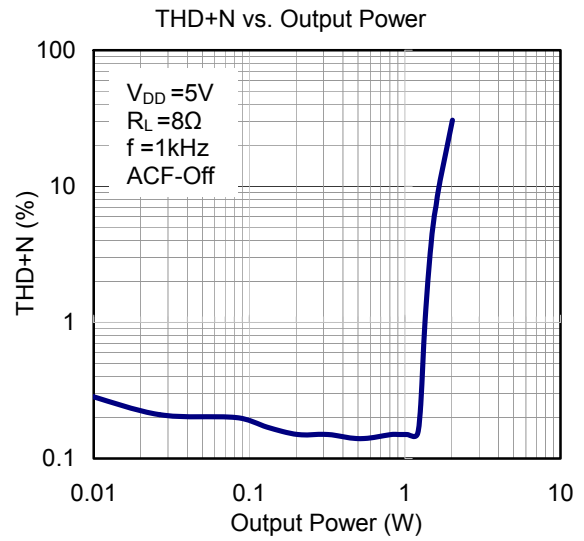
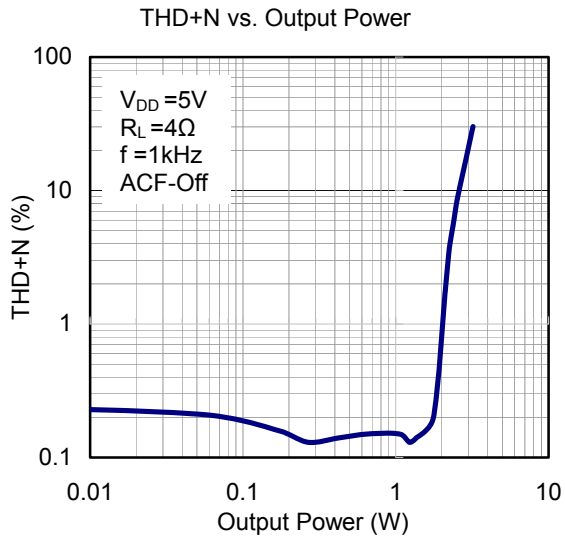
注3: 以上模拟特性随所选元件和PCB布局而有所变化; 以上特性在以8Ω或4Ω电阻串联30μH电感作为输出负载的测试条件下获得。

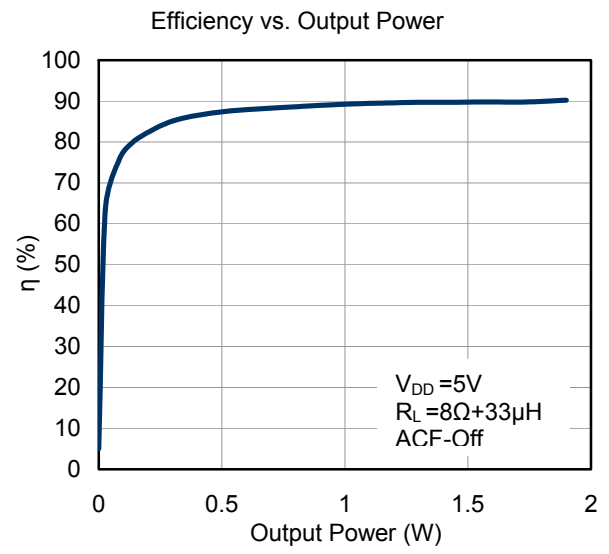
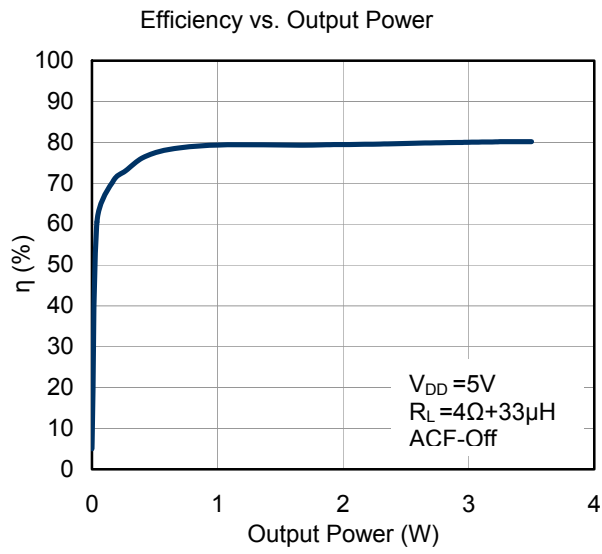
● 交流特性 (AC)

$V_{SS}=0V$, $V_{DD}=2.5$ to $5.5V$, $T_a=-30^{\circ}C\sim 85^{\circ}C$, 除非特殊说明.

参数	符号	条件	最小值	典型值	最大值	单位
上电启动时间 (或从关断唤醒时间)	t _{STUP}			90		ms
输入截止频率	f _c	C _{IN} =33nF, R _{IN} =27kΩ		179		Hz
ACF 启动时间	t _{AT1}	V _{DD} =3.6V, g=10dB		72		ms
ACF 释放时间	t _{RL1}	V _{DD} =3.6V, g=10dB		720		ms
唤醒模式设置时间	t _{WK}		35			ms
关断设置时间	t _{SD}	T _a (Min.)= -20°C	50			ms
		T _a (Min.)= -30°C	80			
各模式设置时间 (除关断外)	t _{MOD}		0.1			ms
载波调制频率	f _{PWM}			488		KHz

■ 典型特性曲线





■ 功能描述及应用信息

● 输入配置

HT6871 接受模拟差分或单端音频信号输入，产生 PWM 脉冲输出信号驱动扬声器。

对差分输入，通过隔直电容 C_{IN} 和输入电阻 R_{IN} 分别输入到 IN+ 和 IN- 端。系统增益 $A_v = 200/R_{IN}$ ，输入 RC 高通滤波器的截止频率 $f_c = 1/(2\pi R_{IN} C_{IN})$ 。

对单端输入，则通过 C_{IN} 耦合到 IN+ 端。IN- 端必须通过输入电阻和电容（与 C_{IN} 、 R_{IN} 值相同）接地。增益 A_v 和截止频率 f_c 与差分输入时相同。

注意系统前级电路的输出阻抗 Z_{OUT} 应不超过 600Ω。

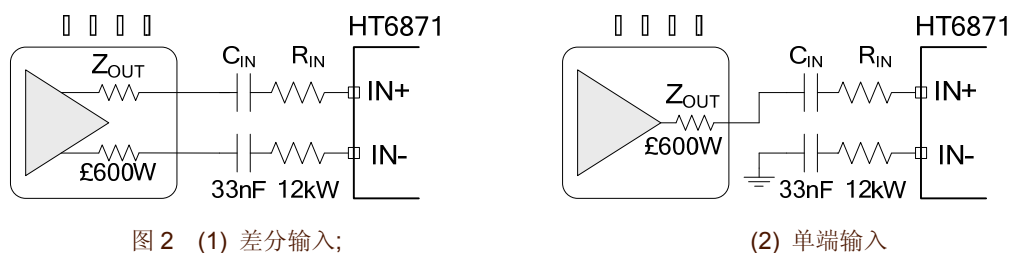


图 2 (1) 差分输入;

(2) 单端输入

● CTRL 模式设置

在 CTRL 端输入不同电压值，能实现 4 种工作模式，即防削顶模式 1 (ACF-1)，防削顶模式 2 (ACF-2)，防削顶功能关闭模式 (ACF-Off) 和芯片关断模式 (SD)，详见下表。

表 1 CTRL 引脚不同模式设置的输入电压

参数名	符号	最小值	典型值	最大值	单位
ACF 模式的设置阈值电压	V_{MOD1}	1.20		V_{DD}	V
ACF-Off 模式的设置阈值电压	V_{MOD2}	0.40	0.80	0.90	V
SD 模式的设置阈值电压	V_{MOD3}	V_{SS}		0.20	V

应用时，可通过以下两种方式来设置预置模式：

(1) 外部微控制器设置方式

通过外部微控制器的逻辑控制端 CTRL 来控制实现 ACF 和 SD 模式，见下图。根据 V_{MOD1} 、 V_{MOD2} 和 V_{MOD3} 阈值来设置 CTRL 端电压，为消除噪声建议采用时间常数不小于 1ms 的 RC 滤波器（例如 $R_{CTRL} = 10k\Omega$ ， $C_{CTRL} = 0.1\mu F$ ）。

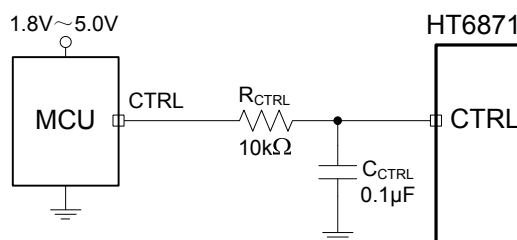


图2 微控制器单端控制CTRL

(2) 外部开关按钮变换模式

(一) 精简应用电路 (ACF)

图 3 是 ACF 和 SD 固定模式应用图，开关 S1 闭合时处于 ACF-1 模式，打开后则进入 SD 关断模式。

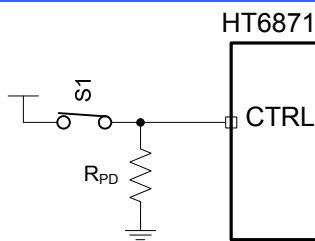


图 3 ACF-1 模式实现

若不需 SD 低功耗应用，可去掉开关 S1 和下拉电阻 R_{PD} ，直接将 CTRL 脚接电源 VDD 即可。

(二) 精简应用电路 (ACF-off)

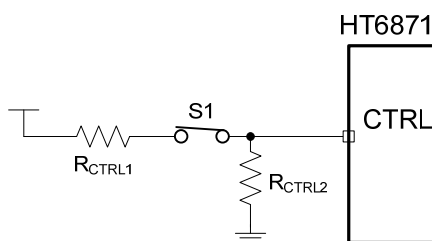


图 4 ACF-Off 模式精简电路

表 2 ACF-Off 精简电路电阻取值

电源电压VDD	3.3V~5.5V
R_{CTRL1}	200k Ω
R_{CTRL2}	39k Ω

● CTRL模式功能描述

(一) ACF ON 模式

在 ACF 模式下，当电路检测到输入信号幅度过大而产生输出削顶时，HT6871 通过自动调整系统增益，控制输出达到一种最大限度的无削顶失真功率水平，由此大大改善了音质效果。此外，当电源电压下降时，HT6871 也能自动衰减输出增益，实现与 VDD 下降值相匹配的最大限度无削顶输出水平。

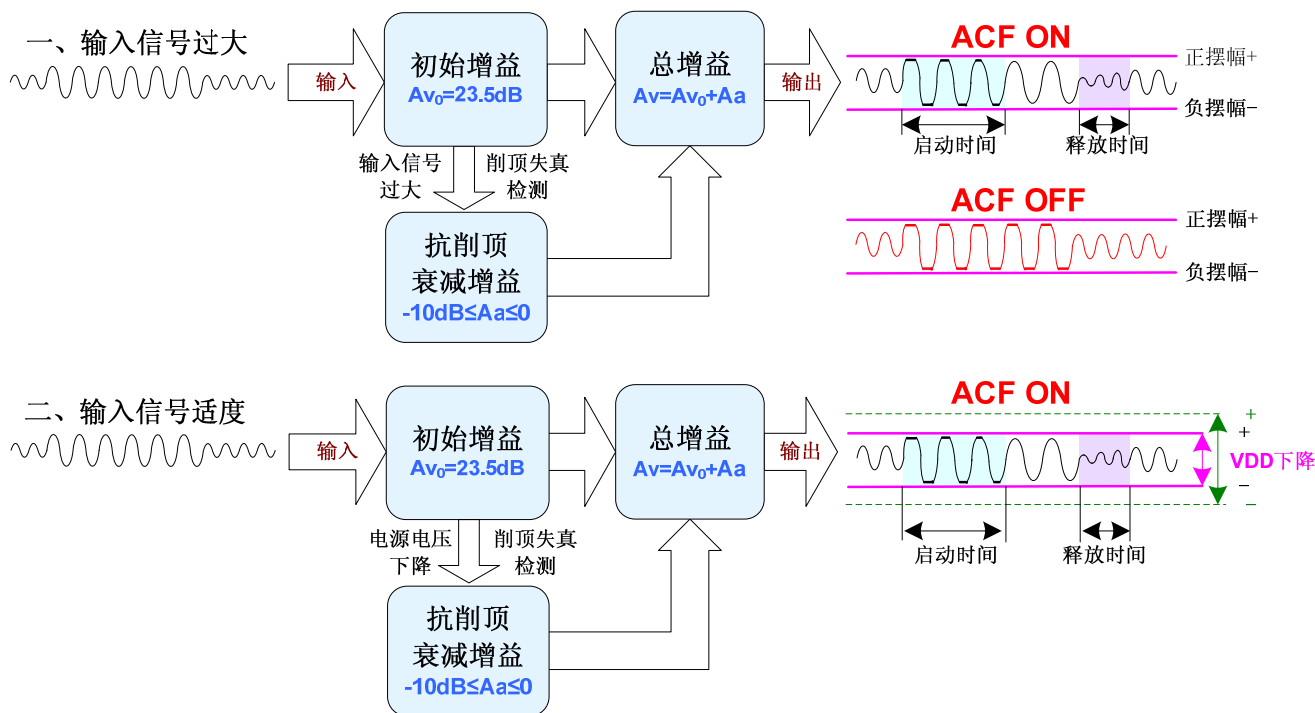


图 6 ACF 工作原理示意图

ACF ON 模式下的启动时间（Attack time）指在突然输入足够大信号而产生输出削顶的条件下，从 ACF 启动对放大器的增益调整，直到增益从 Av_0 衰减至距目标衰减增益 3dB 时的时间间隔；释放时间（Release time）指从产生削顶的输入条件消失，到增益退出衰减状态恢复到 Av_0 的时间间隔。HT6871 的最大衰减增益为 10dB。

ACF-1 和 ACF-2 模式具有不同的启动时间和释放时间（见下表）。

表 5 ACF-1 和 ACF-2 模式区别

模式	启动时间	释放时间
ACF	72ms	720ms

(二) ACF OFF 模式

在 ACF-Off 模式下，ACF 功能被关闭，HT6871 不对输出削顶条件作检测，也不对系统增益作自动调整操作，系统增益保持为 $Av=Av_0=23.5\text{dB}$ 恒定不变。HT6871 可能因输出存在破音失真而音质变坏。

(三) SD 模式

在关断模式（低功耗待机）下，芯片关闭所有功能并将功耗降低到最小，输出端为弱低电平状态（内部通过高阻接地）。

● 咔嚓-噼噼声消除

HT6871 内置控制电路实现了全面的杂音抑制效果，有效地抑制住了系统在上电、下电、关断及其唤醒操作过程中出现的瞬态咔嚓-噼噼（Click-Pop）噪声。

为达到更优异的咔嚓-噼噼声消除效果，一般情况下，建议采用 $0.1\mu\text{F}$ 或更小的隔直电容 C_{IN} 。同时 POP 噪声还可通过下列上电、下电时关断模式的时序控制措施来达到杂声微乎其微的效果：

- 电源上电时，保持关断模式，等电源足够稳定后再解除关断模式。
- 电源下电时，提前设为关断模式。

● 保护功能

HT6871 具有以下几种保护功能：输出端过流保护、片内过温保护、电源欠压异常保护。

(1) 过流保护

当检测到一输出端对电源、对地、或对另一输出端短路时，过流保护启动，输出端切换至高阻态，防止芯片烧毁损坏。短路情况消除后，通过关断、唤醒一次芯片，或重新上电均能使芯片退出保护模式。

(2) 过温保护

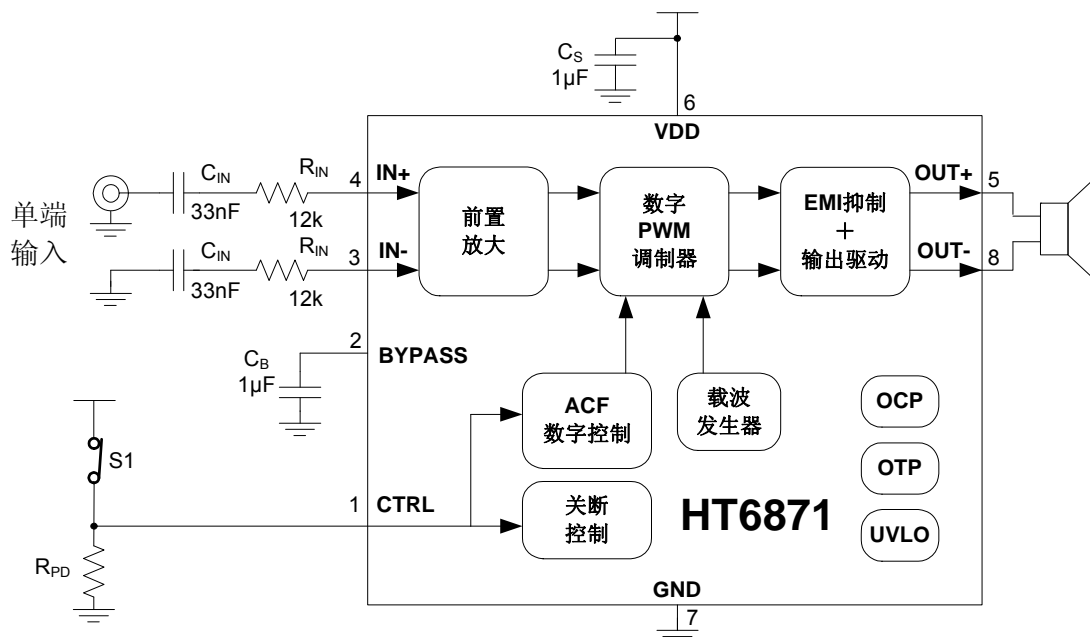
当检测到芯片内温度超过 150°C 时，过温保护启动，正负输出端切换至弱低电平状态（内部通过高阻接地），防止芯片被热击穿损坏。

(3) 欠压保护

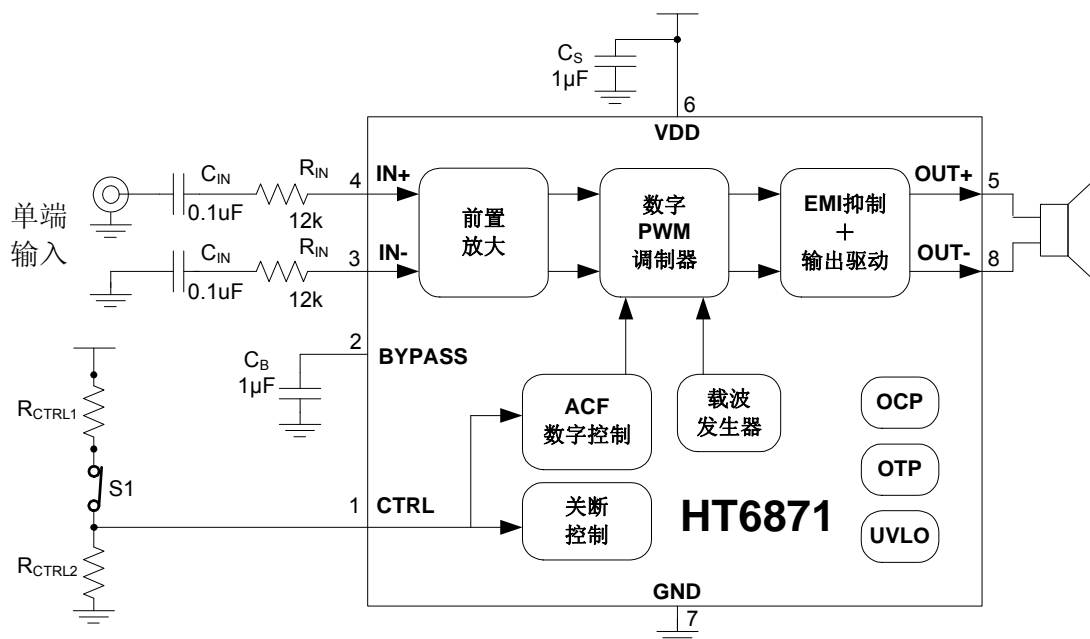
当检测到电源端 VDD 低于 V_{UVLL} (2V)，启动欠压保护，输出端为弱低电平状态（内部通过高阻接地）；当检测到 VDD 高于 V_{UVLH} (2.2V)，保护模式自动解除，经启动时间 T_{STUP} 后进入正常工作状态。

应用电路举例

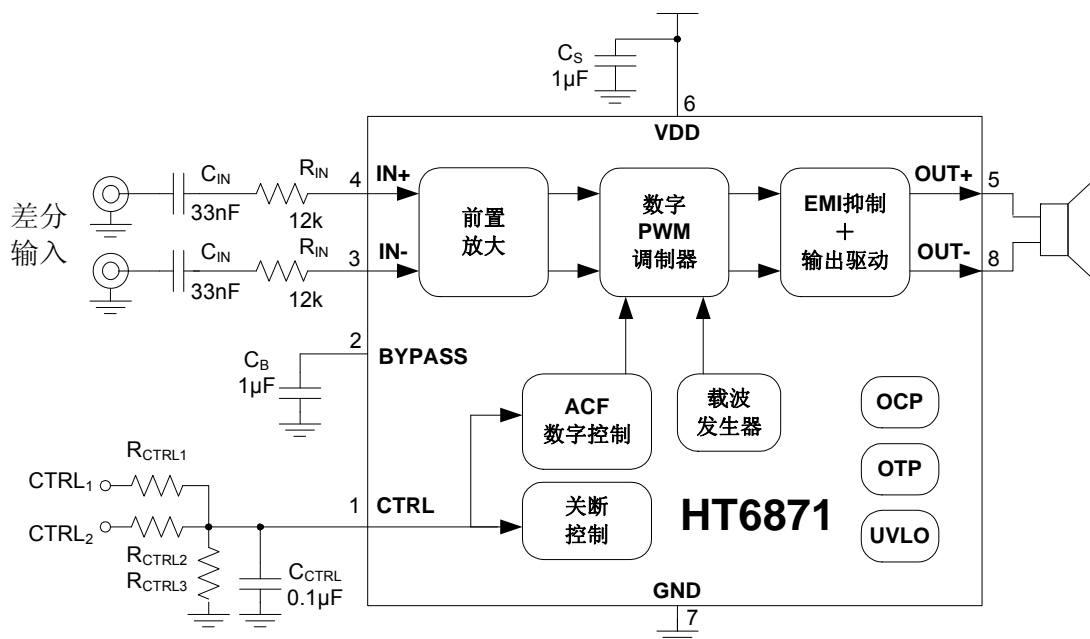
(1) 单端输入，ACF 固定模式应用。通过打开开关S1进入SD关断模式；若不需SD低功耗应用，可去掉开关S1和下拉电阻R_{PD}，直接将CTRL脚接电源VDD。



(2) 单端输入，ACF-Off 固定模式应用。通过打开开关S1进入SD关断模式；若不需SD低功耗应用，可去掉开关S1。（请根据预置模式和VDD电压设置不同R_{CTRL1}和R_{CTRL2}值）



(3) 差分输入，非固定模式应用，通过CTRL₁和CTRL₂电位实现ACF-1、ACF-2 和 ACF-Off 灵活切换。



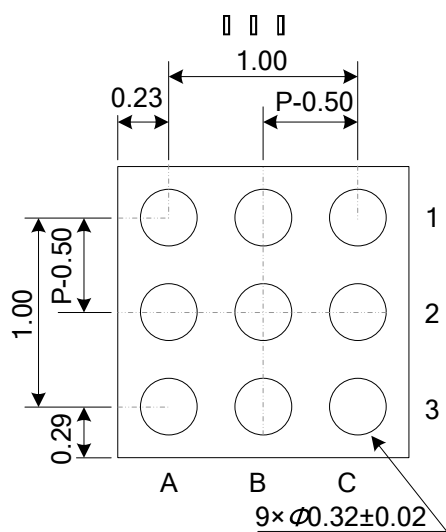
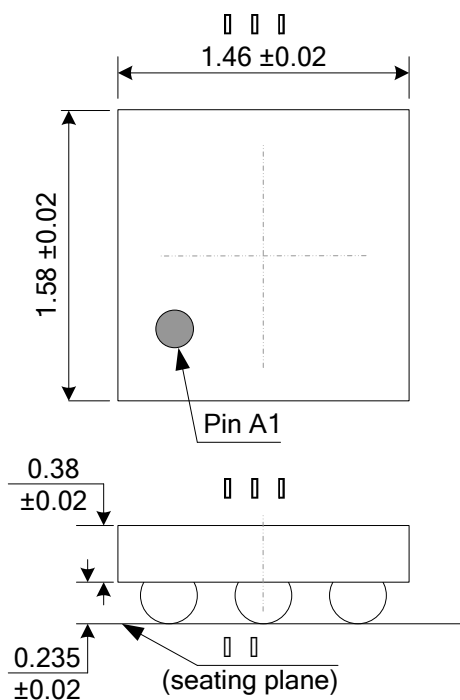
注 - 以上应用图中元件说明：

C_{IN}: 隔直电容，采用 0.1μF 或更小的（如 33nF），±10%的 C_{IN} 来进一步消除咔嗒-噼噗声和从输入端耦合进入的 217Hz 噪声。正负端两个 C_{IN}之间需具有良好的匹配性。

C_S: 电源去耦电容，采用足够低 ESR（等效串联电阻）的电容（不小于 1μF）。当 R_L=4Ω 或 VDD≥4.5V 时，为更好的滤除低频噪声，建议另加一个低 ESR 电容（不小于 10μF）。去耦电容离 VDD 管脚越近越好，保持 3mm 之内。

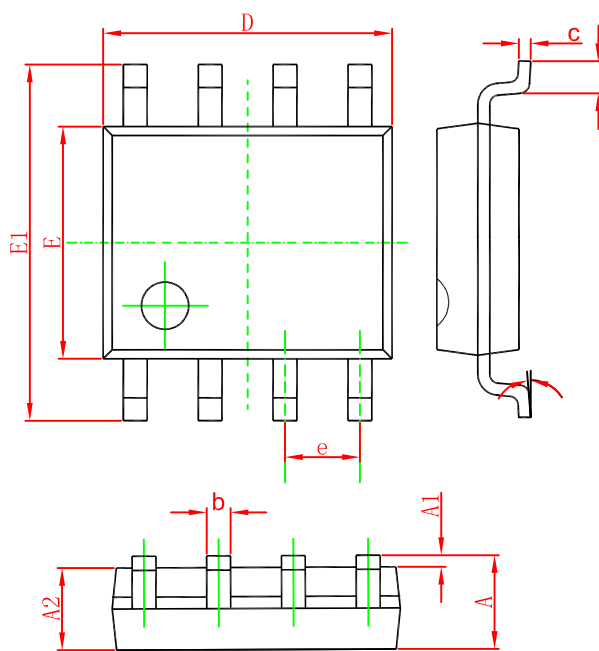
C_B: BYPASS 端口输出 VDD/2 电压，通过电容 C_B（1μF）接地以保证稳定性。

■ 封装外形



单位: mm

9焊球WLCSP



符号	最小	最大
A	1.35	1.75
A1	0.10	0.25
A2	1.35	1.55
b	0.33	0.51
c	0.17	0.25
D	4.70	5.10
E	3.80	4.00
E1	5.80	6.20
e	1.27(BSC)	
L	0.40	1.27
θ	0°	8°

单位: mm

8引脚SOP

嘉兴禾润电子科技有限公司

Jiaxing Heroic Technology Co., Ltd.

地址: 浙江省嘉兴市亚太路 JRC 大厦 A 座三层

电话: 0573-82583866 82585565

传真: 0573-82585078

E-mail: sales@heroic.com.cn

网址: www.heroic.com.cn