

3.5W带数字音量控制/防削顶低EMI单声道D类音频功率放大器

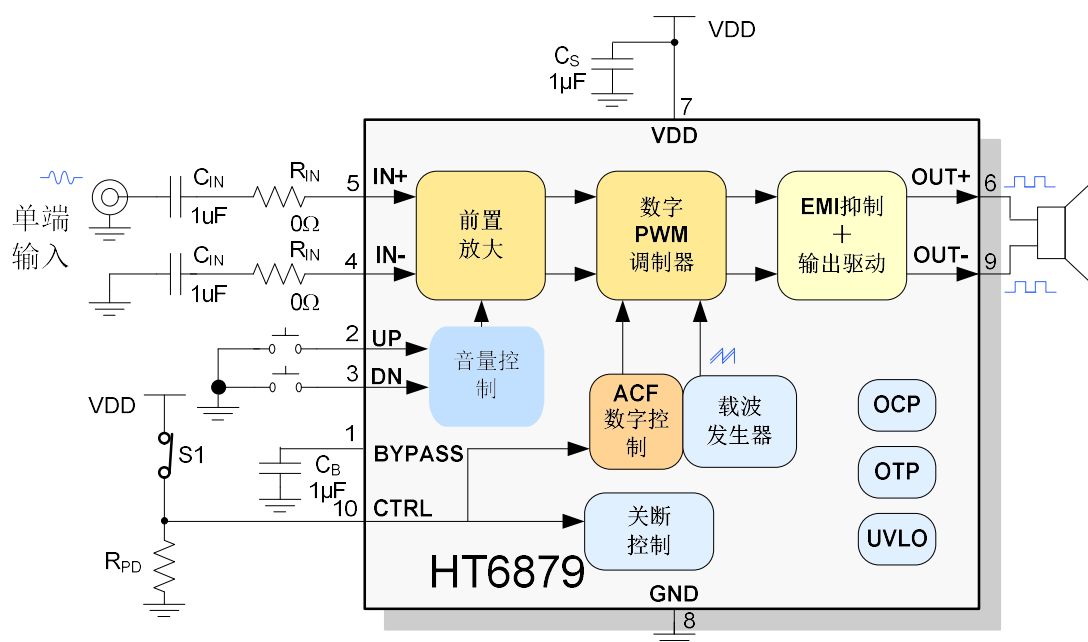
■ 特点

- 降低了内阻和热耗的EDMA专利技术，极大提升了输出功率和产品可靠性
 $P_o=3.5\text{ W}$ ($V_{DD}=5.0\text{V}$, $R_L=4\Omega$, $\text{THD+N}=10\%$)
 $P_o=3.0\text{ W}$ ($V_{DD}=3.7\text{V}$, $R_L=2\Omega$, $\text{THD+N}=10\%$)
- 优异的全带宽增强EMI抑制性能
 - a) 独创的主动边沿控制专利 (AROC, Active edge Ringing and Overshoot Control circuitry)
 - b) 辐射水平远在FCC Part15 Class B 标准之下;
 - c) 对系统中不同频段无线通信敏感模块无干扰, 如FM、CMMB、GSM、CDMA和Bluetooth等;
 - d) 减小了辐射和传导干扰, 降低了系统设计难度
- 高保真, $\text{THD+N}=0.1\%$ ($R_L=4\Omega$, $P_o=1\text{W}$, $f=1\text{kHz}$)
- 全低噪应用, 高信噪比
- 32阶数字音量控制 (DVC)
- 防削顶失真功能(Anti-Clipping Function, ACF)
- 卓越的“咔嗒-噼啪”(Click-Pop)噪声抑制性能
- 低关断电流: $0.1\mu\text{A}$
- 免滤波器数字调制, 直接驱动扬声器
- 过流、过热、欠压异常保护功能
- 无铅无卤绿色封装, MSOP10, MSOP10-PP

■ 应用

- 蓝牙音箱
- 便携式/USB音箱
- 2.1声道小音箱
- 扩音器
- ipad/iphone/ipod docking
- MP4, 导航仪

■ 典型应用图



- 平板电脑, 笔记本电脑
- 智能手机
- 小尺寸LCD电视/监视器
- 便携式游戏机

■ 概述

HT6879是一款高保真超低EMI的, 内部集成32阶数字音量控制且具有防削顶失真功能的单声道免滤波D类音频功率放大器。在5V电源, 10% THD+N, 4Ω负载条件下, 输出3.5W高功率, 在各类音频终端应用中维持高效率并提供AB类放大器高保真、低噪声的性能。

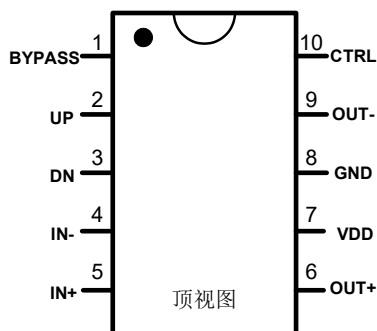
AROC辐射和传导干扰抑制电路使HT6879具有优异的全带宽低辐射性能, 在不加辅助滤波设计、输出喇叭线长20cm时的辐射水平远在FCC Part15 Class B 标准之下。

HT6879的防削顶失真功能可检测并抑制由于音乐、语音信号幅度过大或电池电压下降所引起的输出削顶失真(破音), 显著提高音质, 创造舒适的听音享受, 并保护扬声器免受过载损坏。针对不同需求, 防削顶具有ACF-1和ACF-2两种模式, 分别对应约3%和10%最大THD+N, 同时芯片具有ACF-Off 模式。

HT6879输出无需滤波网络, 极少的外部元器件节省了系统空间和成本, 是便携式应用的理想选择。

此外, HT6879内置的关断功能使待机电流最小化, 还集成了过流保护、过温保护和欠压异常保护等功能。

引脚信息

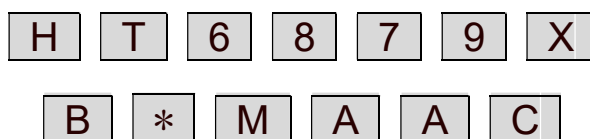


引脚定义^{*1}

MSOP/DFN 引脚号	引脚名称	I/O	ESD 保护电路	功能
1	BYPASS	A	PN	模拟参考电压
2	UP	A	PN	音量增加
3	DN	A	PN	音量减小
4	IN-	A	PN	同相输入端 (差分-)
5	IN+	A	PN	同相输入端 (差分+)
6	OUT+	O	-	同相输出端 (BTL+)
7	VDD	Power	-	电源
8	GND	GND	-	地
9	OUT-	O	-	反相输出端 (BTL-)
10	CTRL	I	PN	ACF模式和关断模式控制端

注1 I: 输入端 O: 输出端 A: 模拟端
当大于VDD的电压外加于PN保护型端口 (ESD保护电路由PMOS和NMOS组成) 时, PMOS电路将有漏电流流过。

订购信息



- X: 封装形式, 默认封装 (MSOP10) 没有后缀, P代表MSOP10-PP
- B*: 生产编号
- M: 月份编码, 1~9以及J、Q、K
- AA: 生产批次, 01代表量产第一批, 以此类推
- C: 随机编码, 一个月内A-Z安批顺编

Part Number	Package Type	Marking	Operating Temperature Range	MOQ/Shipping Package
HT6879	MSOP10	HT6879 B*MAAC	-40℃~85℃	Paper bags 2500 PCS/Plate
HT6879P	MSOP10-PP	HT6879P B*MAAC	-40℃~85℃	Paper bags 2500 PCS/Plate

B*MAAC is production track code

■ 电气特性

● 极限工作条件*2

参数	符号	最小值	最大值	单位
电源电压范围	V _{DD}	-0.3	5.8	V
模拟、输入引脚电压范围 (IN+, IN-, BYPASS, CTRL)	V _{IN}	V _{SS} - 0.3	V _{DD} + 0.3	V
工作环境温度范围	T _A	-40	85	°C
工作结温范围	T _J	-40	150	°C
储存温度	T _{STG}	-50	150	°C

注2: 为保证器件可靠性和寿命，以上绝对最大额定值不能超过。否则，芯片可能立即造成永久性损坏或者其可靠性大大恶化。若输入端电压在可能超过V_{DD}/GND的应用环境中使用，推荐使用一个外部二极管来保证该电压不会超过绝对最大额定值。

● 推荐工作条件

参数	符号	条件	最小值	典型值	最大值	单位
电源电压	V _{DD}		2.5	5	5.5	V
工作环境温度	T _a	t _{SD} (Min.)=50ms	-20	25	85	°C
		t _{SD} (Min.)=80ms	-30			
负载阻抗	R _L	V _{DD} =5V	4	4		Ω
		V _{DD} =4.2V	2	4		Ω

注: V_{DD}的上升时间应当超过1μs。

● 直流特性 (DC)
 $V_{SS}=0V, V_{DD}=2.5V\sim 5.5V, T_a=-40^{\circ}C\sim 85^{\circ}C$, 除非特殊说明.

参数	符号	条件	最小值	典型值	最大值	单位
VDD电源的启动阈值	V_{UVLH}				2.2	V
VDD电源的关断阈值	V_{UVLL}				2.0	V
ACF-Off 模式的设置阈值电压	V_{MOD1}		2.00		V_{DD}	V
ACF-1 模式的设置阈值电压	V_{MOD2}		1.55		1.85	V
ACF-2 模式的设置阈值电压	V_{MOD3}		1.10		1.40	V
SD 关断模式的设置阈值电压	V_{MOD4}		V_{SS}		0.30	V
静态电流	I_{DD}	$V_{DD}=5V$, 无负载, 无信号输入		8 ^{*3}		mA
关断电流	I_{SD}	$CTRL=V_{SS}, T_a=25^{\circ}C$		0.1		μA
BYPASS端电压值	V_{BYPASS}			$V_{DD}/2$		V

注3:静态电流可能会随着芯片温度的升高而升高。

● 模拟特性
 $V_{SS}=0V, V_{DD}=5V, T_a=25^{\circ}C$, 最大音量, $C_{IN}=1\mu F, R_{IN}=0\Omega, R_L=4\Omega$, ACF-Off模式, 除非特殊说明.

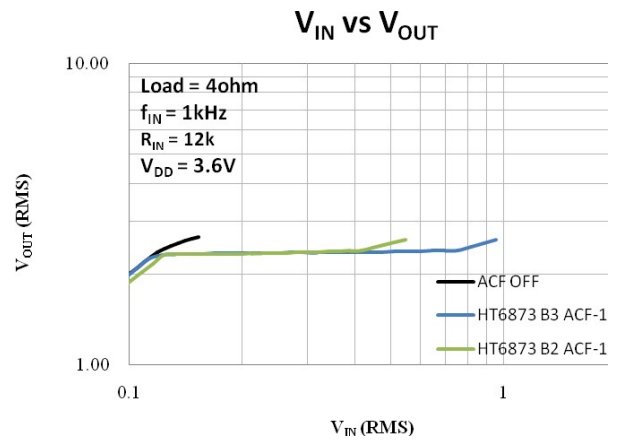
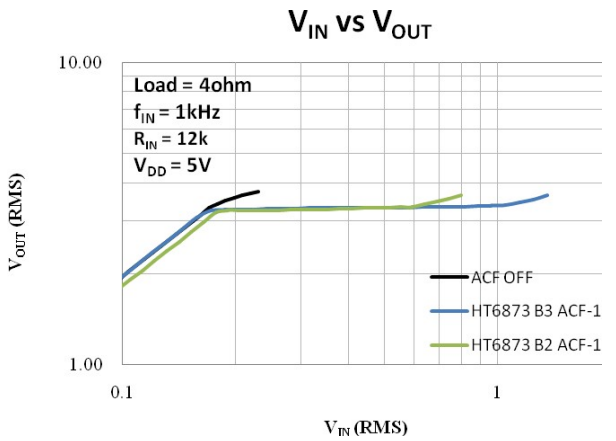
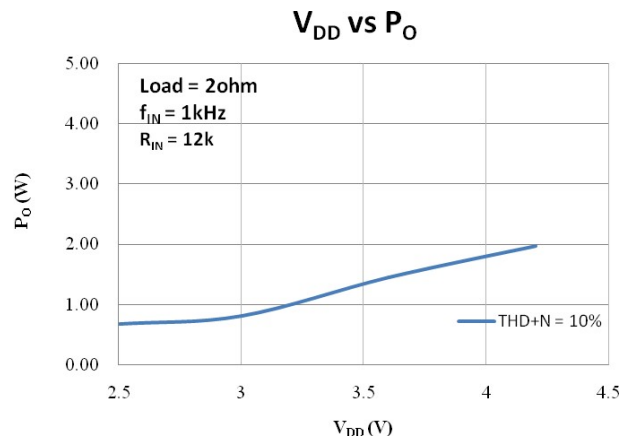
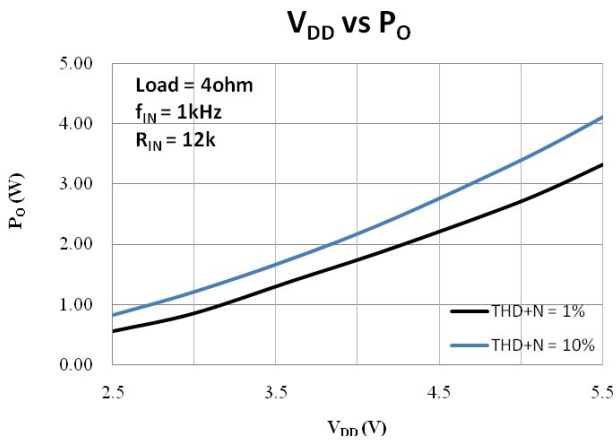
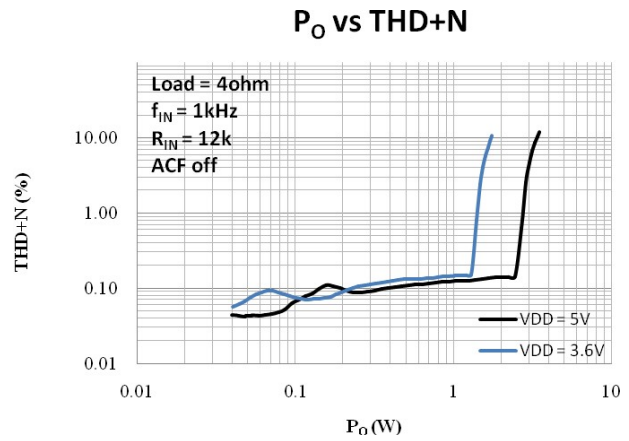
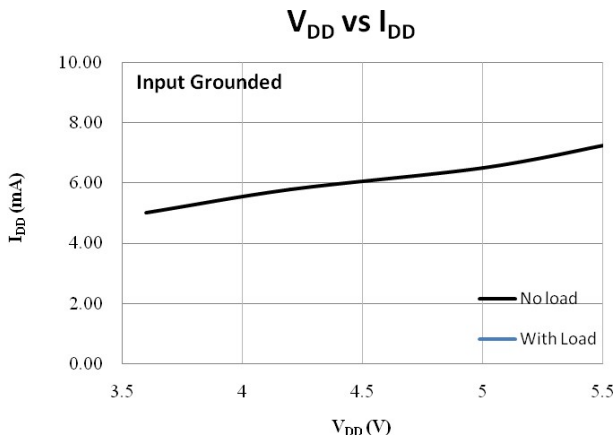
参数	符号	条件	最小值	典型值	最大值	单位
输出功率	P_o	$R_L=4\Omega, V_{DD}=5V$		3.5		W
		$R_L=4\Omega, V_{DD}=3.7V$	$f=1kHz, THD+N=10\%$	1.9		
		$R_L=2\Omega, V_{DD}=3.7V$		3.0		
总谐波失真加噪声	THD+N	$R_L=4\Omega, P_o=1W, f=1kHz$		0.1		%
输出噪声	V_N	$f=20Hz\sim 20kHz$, A加权, $A_v=18dB$		60		μV_{rms}
信噪比	SNR	A加权, $A_v=18dB$		95		dB
电源抑制比	PSRR	纹波 $V_{pp}=200mV, f=1kHz$		-75		dB
效率	η	$V_{DD}=5V, R_L=8\Omega, P_o=1W$		86		%
输出失调电压	V_{OS}			± 5		mV
频响特性	f_{RES}	$C_{IN}=0.1\mu F, f=100Hz\sim 20kHz$	-3	-	1	dB
系统增益	A_{V0}	最大音量		25.5		dB
ACF衰减增益	A_a		-10		0	dB

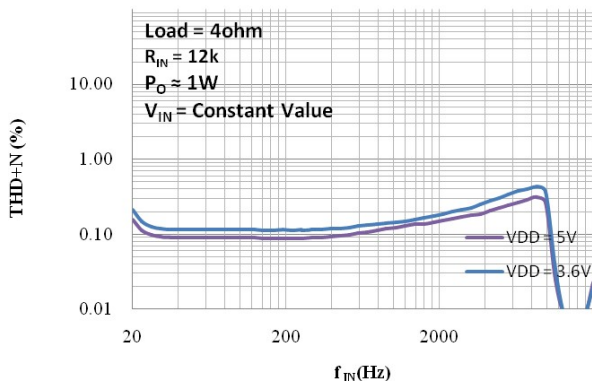
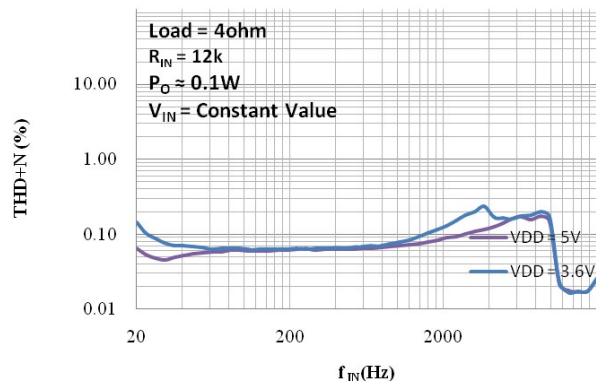
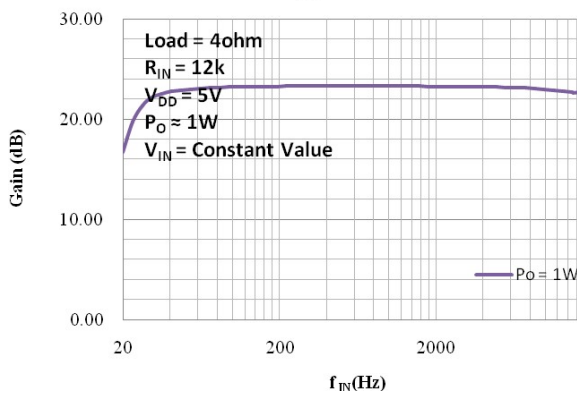
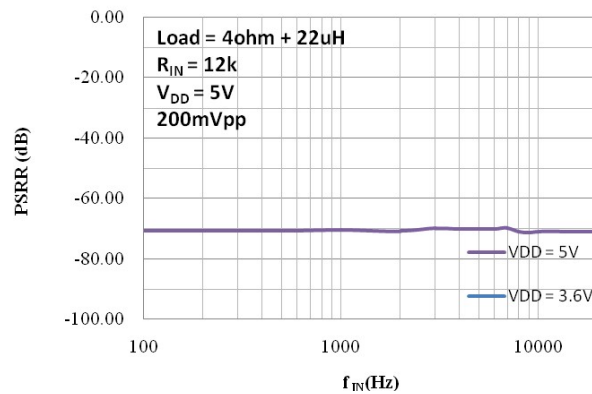
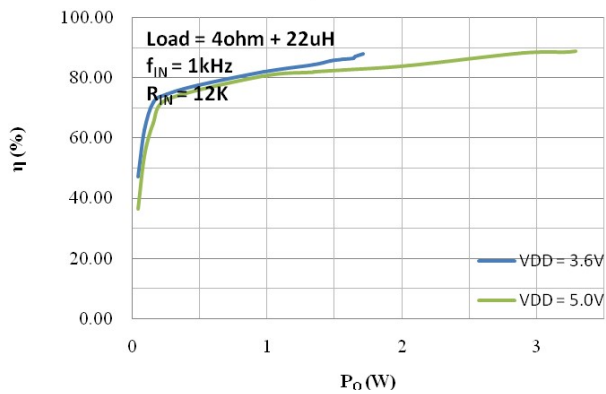
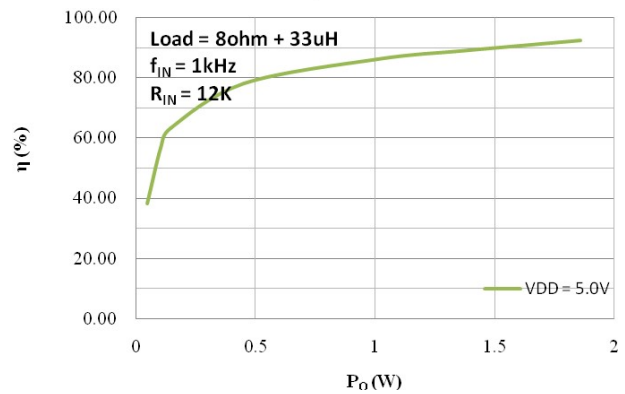
注: 以上模拟特性随所选元件和PCB布局而有所变化; 以上特性为输出直接外接负载电阻后通过30kHz滤波器得到的信号测得; 若经滤波器后再接负载电阻, 结果将可能受滤波器影响而与上结果不一致。

● 交流特性 (AC)
 $V_{SS}=0V, V_{DD}=2.5\sim 5.5V, T_a=-30^{\circ}C\sim 85^{\circ}C$, 除非特殊说明.

参数	符号	条件	最小值	典型值	最大值	单位
上电启动时间 (或从关断唤醒时间)	t_{STUP}			32		ms
ACF-1 启动时间	t_{AT1}	$V_{DD}=3.6V, g=10dB$		72		ms
ACF-1 释放时间	t_{RL1}	$V_{DD}=3.6V, g=10dB$		720		ms
ACF-2 启动时间	t_{AT2}	$V_{DD}=3.6V, g=10dB$		20		ms
ACF-2 释放时间	t_{RL2}	$V_{DD}=3.6V, g=10dB$		450		ms
唤醒模式设置时间	t_{WK}		35			ms
关断设置时间	t_{SD}	$T_a(\text{Min.})=-20^{\circ}C$	50			ms
		$T_a(\text{Min.})=-30^{\circ}C$	80			
各模式设置时间 (除关断外)	t_{MOD}		0.1			ms
载波调制频率	f_{PWM}			470		kHz

■ 典型特性曲线



f_{IN} vs THD+N

 f_{IN} vs THD+N

 f_{IN} vs Gain

 f_{IN} vs PSRR

 P_O vs η

 P_O vs η


■ **功能描述及应用信息**

● **输入配置**

HT6879 接受模拟差分或单端音频信号输入，产生 PWM 脉冲输出信号驱动扬声器。

对差分输入，通过隔直电容 C_{IN} 分别输入到 IN+和 IN-端。输入截止频率 $f_c = 1/(2\pi Z_{IN} C_{IN})$ 。

对单端输入，则通过 C_{IN} 耦合到 IN+端。IN-端必须通过输入电容（与 C_{IN} 值相同）接地。截止频率 f_c 与差分输入时相同。

注意系统前级电路的输出阻抗 Z_{OUT} 应不超过 600Ω 。

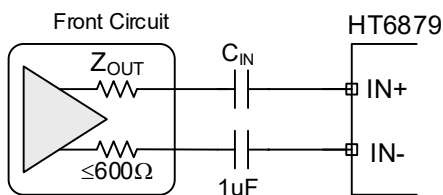


图1. 差分输入

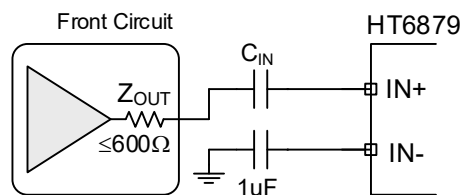


图2. 单端输入

● **辐射骚扰特性**

HT6879 具有良好的低辐射骚扰特性，采用独创的主动边沿控制专利技术，使辐射水平远在 FCC Part15 Class B 标准之下（最小仍有 20dB 的裕量），对系统中不同频段无线通信敏感模块无干扰，如 FM、CMMB、GSM、CDMA 和 Bluetooth 等。EMI 测试结果如下图：

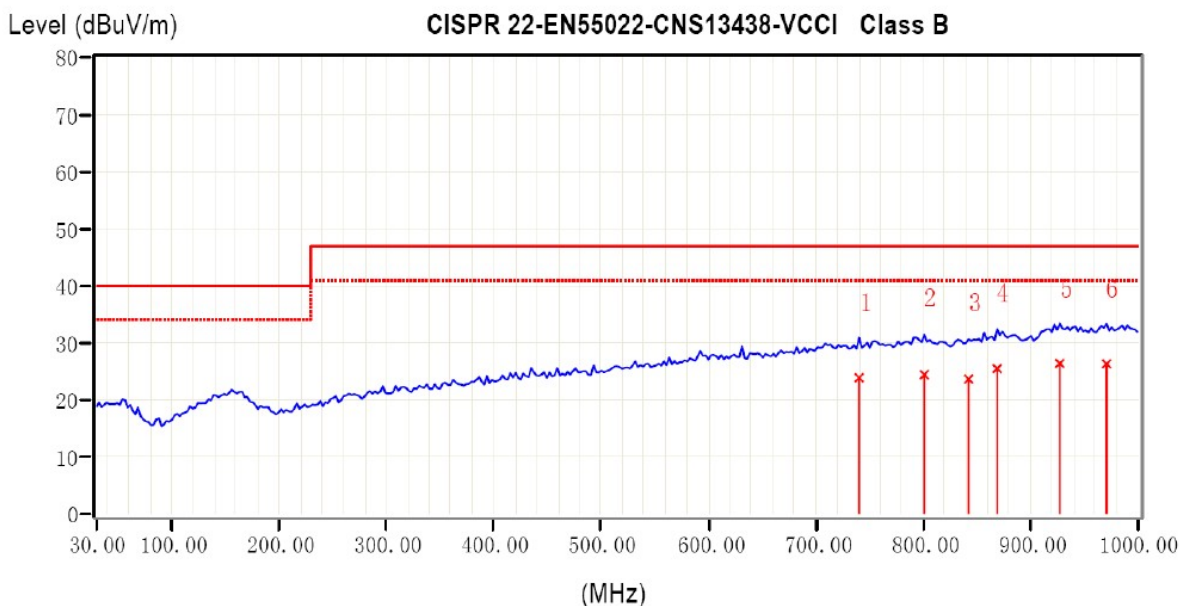


图3 HT6879垂直方向EMI辐射图

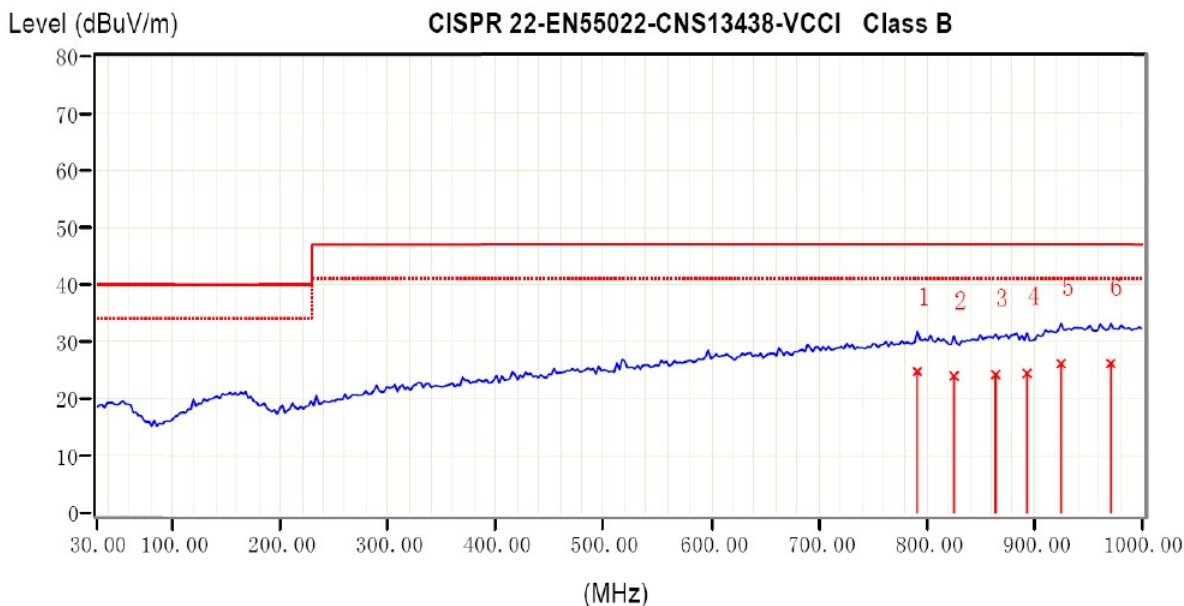


图4 HT6879水平方向EMI辐射图

● 功放输出

一般而言，输出端可直接连接负载喇叭。如果输出端的输出线较长，或者对EMI的要求较高，则可选择添置铁氧体磁珠或LC滤波器。

另外，如果电源电压较大 ($\geq 5V$)，纹波较严重，或输入信号幅度较大 ($\geq 1.0V_{rms}$)，或负载喇叭阻抗较小 ($\leq 3\Omega$) 时，有必要适当增大电源端电容 (至少100uF以上)，并在输出端加入Snubber电路和肖特基二极管 (如图4)，防止芯片异常。

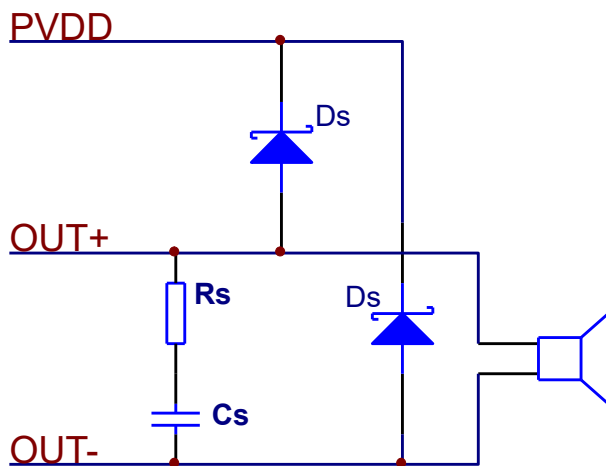


图5. 输出端的连接

推荐参数:

Rs: 1.5 ~ 2 Ω ;

Cs: 330pF~680pF;

Ds: 正向平均电流 $\geq 1A$; 正向浪涌峰值电流 $\geq 5A$; 正向电压 ($I_F=1A$) $\leq 0.38V$ 。

● 数字音量控制

HT6879可通过外部管脚UP、DN来实现32阶数字音量控制功能。内部计数器时钟频率(f_{CLK})由下述表达式确定:

$$f_{CLK} = f_{OSC} / 2^{13}$$

其中 f_{osc} 为内部振荡器频率,实际测试值为216KHz左右, f_{CLK} 典型值为26.4Hz (cycle=38ms)。

考虑到内部的延时以及工艺偏差影响, $T1=24\sim 32ms$ ($\pm 10\%$)。

将UP或DN管脚置低电平可实现音量上升或下降,控制时序如图3所示。其中T1为抗抖动时间,经过T1后音量上升或下降一阶;T2为音量维持不变的时间,经过较长时间T2后音量继续上升或下降一阶;此后每隔较短时间T3,音量即改变一阶,可实现音量的连续快速变化。

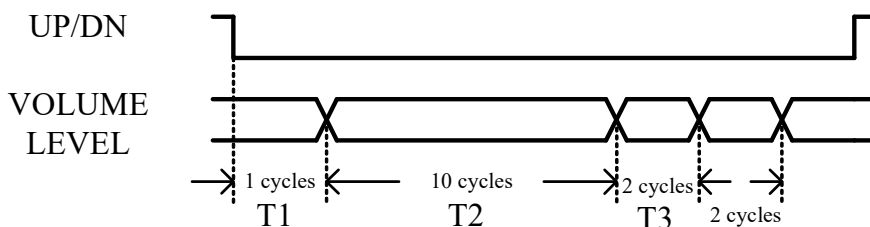


图6. 音量控制时序图

操作事项:

- UP和DN同时置低电平时,音量维持不变;
- 从静音状态恢复/关断模式恢复时,之前设置的音量不改变;
- 初始上电时,系统增益默认值为9dB;
- 32阶音量控制增益见表1。

表1. 音量控制增益

阶数	增益*4 (dB)	阶数	增益 (dB)	阶数	增益 (dB)
1	MUTE	12	-7	23	15
2	-37	13	-5	24	16
3	-34	14	-3	25	17
4	-31	15	-1	26	18
5	-28	16	1	27	19
6	-25	17	3	28	20
7	-22	18	5	29	21
8	-19	19	7	30	22
9	-16	20	9	31	23
10	-13	21	11	32	24
11	-10	22	13		

注4: 增益指的是系统整体增益

● CTRL模式设置

在 CTRL 端输入不同电压值,能实现 4 种工作模式,即防削顶模式 1 (ACF-1),防削顶模式 2 (ACF-2),防削顶功能关闭模式 (ACF-Off) 和芯片关断模式 (SD),详见下表。

表 2 CTRL 引脚不同模式设置的输入电压

参数名	符号	最小值	理想值	最大值	单位
ACF-Off 模式的设置阈值电压	V_{MOD1}	2.00	VDD	VDD	V
ACF-1 模式的设置阈值电压	V_{MOD2}	1.55	1.70	1.85	V
ACF-2 模式的设置阈值电压	V_{MOD3}	1.10	1.25	1.40	V
SD 模式的设置阈值电压	V_{MOD4}	V_{SS}	0	0.30	V

需要注意的是，由于 CTRL 端内部设置了 200kΩ(±10%)的下拉电阻，在设置外部电阻参数时需要将此考虑进去。

● CTRL模式功能描述

(一) ACF ON 模式

在 ACF-1、ACF-2 模式下，当电路检测到输入信号幅度过大而产生输出削顶时，HT6879 通过自动调整系统增益，控制输出达到一种最大限度的无削顶失真功率水平，由此大大改善了音质效果。此外，当电源电压下降时，HT6879 也能自动衰减输出增益，实现与 VDD 下降值相匹配的最大限度无削顶输出水平。

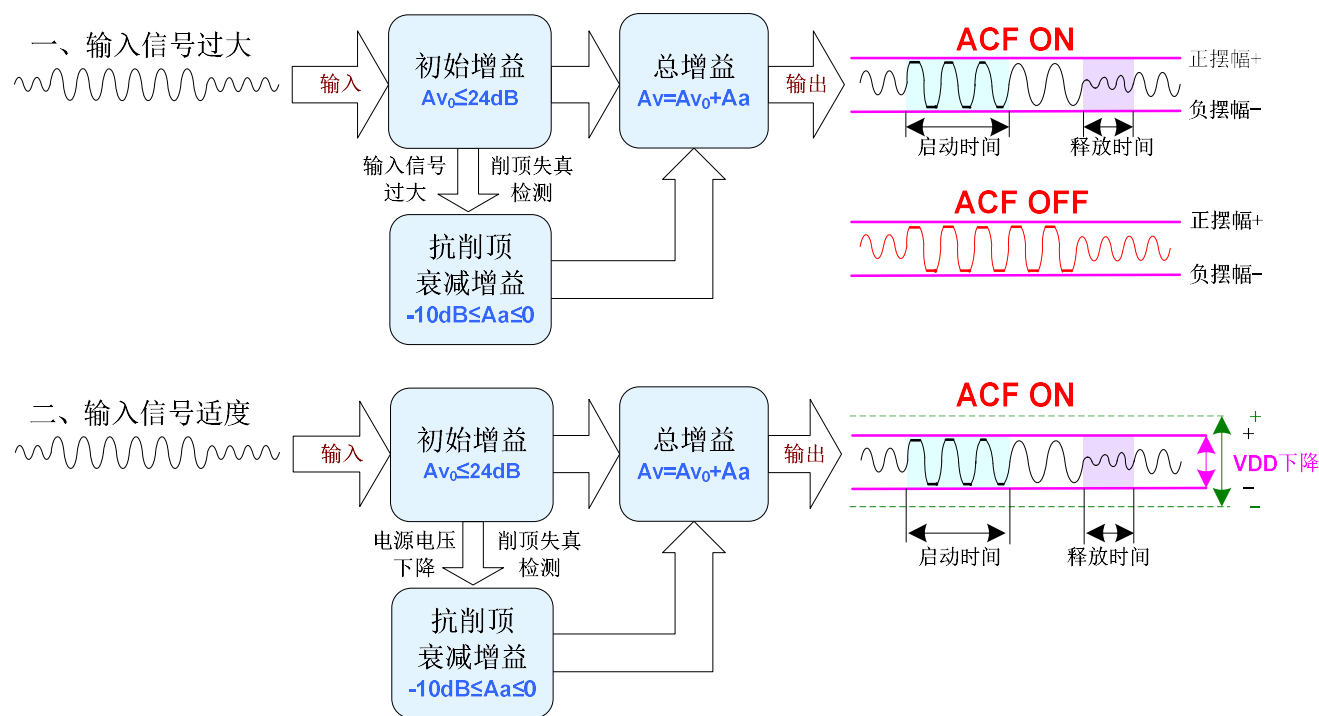


图 7 ACF 工作原理示意图

ACF ON 模式下的启动时间 (Attack time) 指在突然输入足够大信号而产生输出削顶的条件下，从 ACF 启动对放大器的增益调整，直到增益从 Av_0 衰减至距目标衰减增益 3dB 时的时间间隔；释放时间 (Release time) 指从产生削顶的输入条件消失，到增益退出衰减状态恢复到 Av_0 的时间间隔。HT6879 的最大衰减增益为 10dB。

ACF-1 和 ACF-2 模式具有不同的启动时间和释放时间 (见下表)。

表 3 ACF-1 和 ACF-2 模式区别

模式	启动时间	释放时间
ACF-1 (推荐)	50ms	64ms
ACF-2	56ms	38ms

(二) ACF OFF 模式

在 ACF-Off 模式下，ACF 功能被关闭，HT6879 不对输出削顶条件作检测，也不对系统增益作自动调整操作，系统增益保持设置增益 (如 $Av=Av_0=24dB$) 恒定不变。HT6879 可能因输出存在破音失真而音质变坏。

(三) SD 模式

在关断模式 (低功耗待机) 下，芯片关闭所有功能并将功耗降低到最小，输出端为弱低电平状态 (内部通过高阻接地)。

● CTRL模式转换时序

当 CTRL 接地时，进入 SD 关断模式，此时 CTRL 端低电平应保持至少 t_{SD} 时间不变。反之 CTRL 设为高电位时，经 T_{STUP} 后芯片正常工作，关断被解除，请注意以下唤醒的初始化时序：

- (1) 先启动前级电路以稳定 IN+/IN- 端直流偏置电压（见下图①），再解除 HT6879 关断状态。注意前级偏置电压的变化量应低于 VDD。稳定偏置所需时间 T_{DLY} 为，

$$T_{DLY} \cong C_{IN} \times 330 \times 10^3 \times 3$$

例如， $C_{IN}=33nF$ 时， $T_{DLY} \cong 33ms$ 。

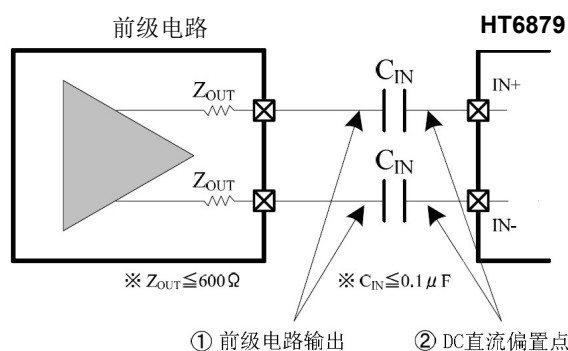


图8 前级偏置示意图

● 咔嗒-噼噗声消除

HT6879 内置控制电路实现了全面的杂音抑制效果，有效地抑制住了系统在上电、下电、关断及其唤醒操作过程中出现的瞬态咔嗒-噼噗（Click-Pop）噪声。

为达到更优异的咔嗒-噼噗声消除效果，一般情况下，可采用 $0.1\mu F$ 或更小的隔直电容 C_{IN} 。同时 POP 噪声还可通过下列上电、下电时关断模式的时序控制措施来达到杂声微乎其微的效果：

- 电源上电时，保持关断模式，等电源足够稳定后再解除关断模式。
- 电源下电时，提前设为关断模式。

● 保护功能

HT6879 具有以下几种保护功能：输出端过流保护、片内过温保护、电源欠压异常保护。

(1) 过流保护

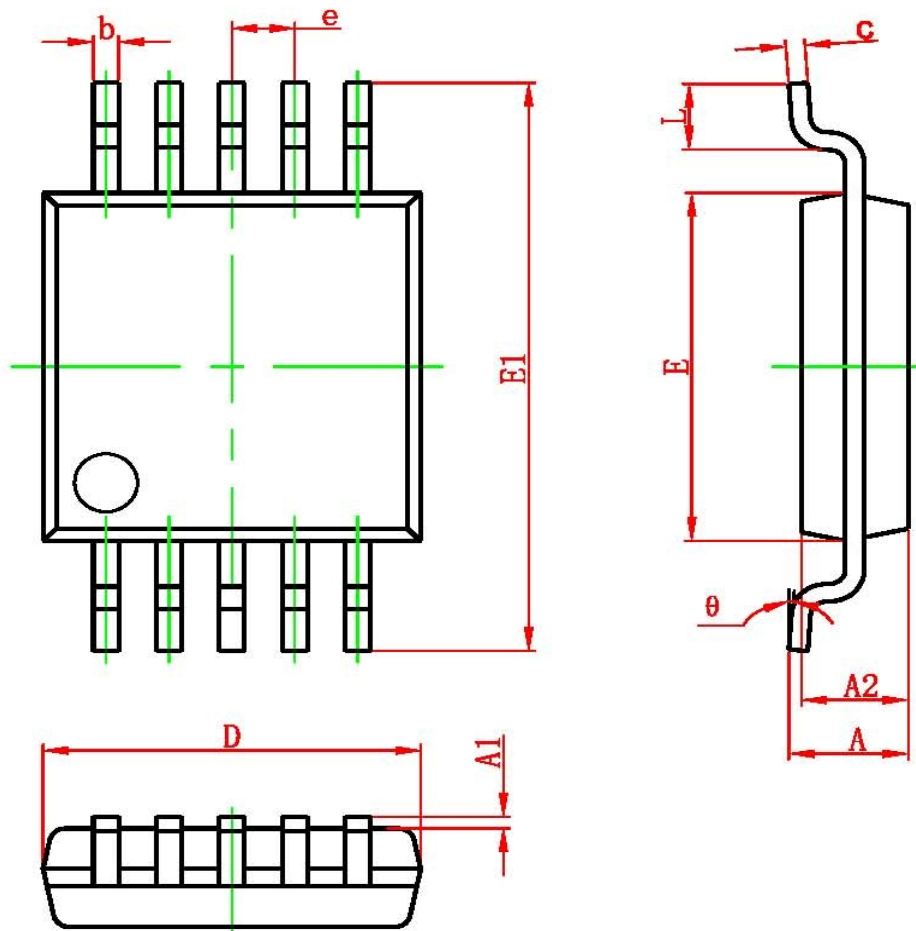
当检测到一输出端对电源、对地、或对另一输出端短路时，过流保护启动，输出端切换至高阻态，防止芯片烧毁损坏。短路情况消除后，通过关断、唤醒一次芯片，或重新上电均能使芯片退出保护模式。

(2) 过温保护

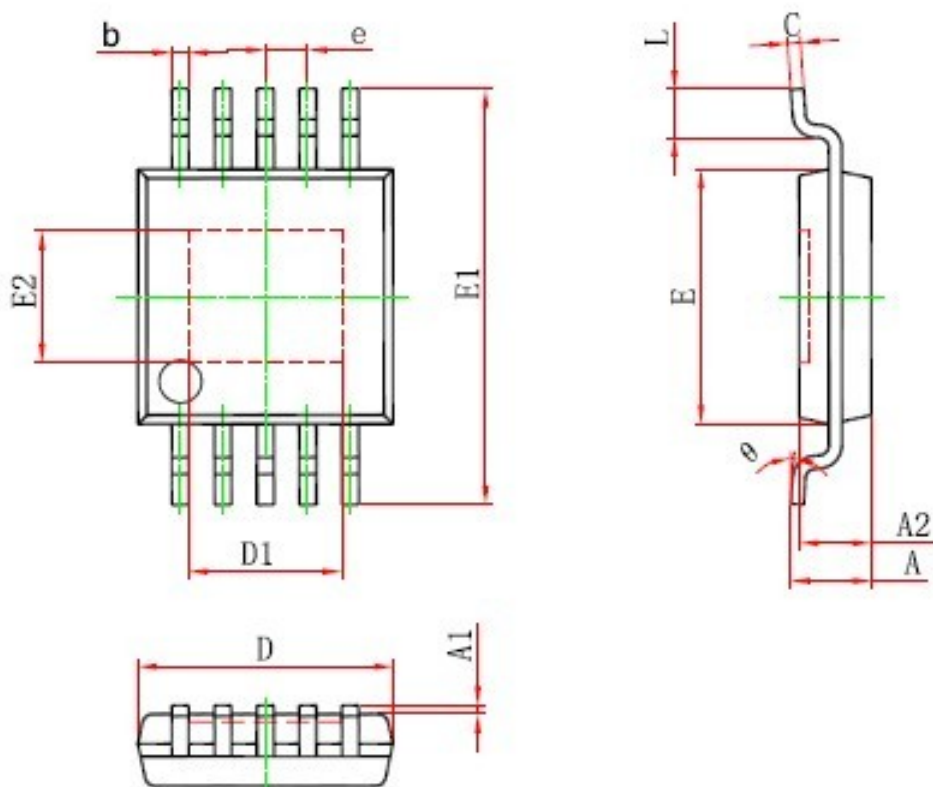
当检测到芯片内温度超过 $150^{\circ}C$ 时，过温保护启动，正负输出端切换至弱低电平状态（内部通过高阻接地），防止芯片被热击穿损坏。

(3) 欠压保护

当检测到电源端 VDD 低于 V_{UVLL} ($1.9V$)，启动欠压保护，输出端为弱低电平状态（内部通过高阻接地）；当检测到 VDD 高于 V_{UVLH} ($2.2V$)，保护模式自动解除，经启动时间 T_{STUP} 后进入正常工作状态。

■ 封装外形
● MSOP10
MSOP10 PACKAGE OUTLINE DIMENSIONS


Symbol	Dimensions In Millimeters		Dimensions In Inches	
	Min	Max	Min	Max
A	0.820	1.100	0.032	0.043
A1	0.020	0.150	0.001	0.006
A2	0.750	0.950	0.030	0.037
b	0.180	0.280	0.007	0.011
c	0.090	0.230	0.004	0.009
D	2.900	3.100	0.114	0.122
e	0.50(BSC)		0.020(BSC)	
E	2.900	3.100	0.114	0.122
E1	4.750	5.050	0.187	0.199
L	0.400	0.800	0.016	0.031
θ	0°	6°	0°	6°

● MSOP10-PP
MSOP10/PP PACKAGE OUTLINE DIMENSIONS


Symbol	Dimensions In Millimeters		Dimensions In Inches	
	Min	Max	Min	Max
A	0.820	1.100	0.032	0.043
A1	0.020	0.150	0.001	0.006
A2	0.750	0.950	0.030	0.037
b	0.180	0.280	0.007	0.011
c	0.090	0.230	0.004	0.009
D	2.900	3.100	0.114	0.122
D1	1.700	1.900	0.067	0.075
e	0.50 (BSC)		0.020 (BSC)	
E	2.900	3.100	0.114	0.122
E1	4.750	5.050	0.187	0.199
E2	1.450	1.650	0.057	0.065
L	0.400	0.800	0.016	0.028
theta	0°	6°	0°	6°

IMPORTANT NOTICE**注意**

Jiaxing Heroic Electronic Technology Co., Ltd (HT) reserves the right to make corrections, modifications, enhancements, improvements, and other changes to its products and services at any time and to discontinue any products or services without notice. Customers should obtain the latest relevant information before placing orders and should verify that such information is current and complete.

嘉兴禾润电子科技有限公司（以下简称HT）保留对产品、服务、文档的任何修改、更正、提高、改善和其他改变，或停止提供任何产品和服务，并不提供任何通知的权利。客户在下单和生产前应确保所得到的信息是最新、最完整的。

HT assumes no liability for applications assistance or customer product design. Customers are responsible for their products and applications using HT components.

HT对相关应用的说明和协助以及客户产品的板级设计不承担任何责任。

HT products are not authorized for use in safety-critical applications (such as life support devices or systems) where a failure of the HT product would reasonably be expected to affect the safety or effectiveness of that devices or systems.

HT的产品并未授权用于诸如生命维持设备等安全性极高的应用中。

The information included herein is believed to be accurate and reliable. However, HT assumes no responsibility for its use; nor for any infringement of patents or other rights of third parties which may result from its use.

本文中的相关信息是精确和可靠的，但HT并不对其负责，也不对任何可能的专利和第三方权利的伤害负责。

Following are URLs and contacts where you can obtain information or supports on any HT products and application solutions:

下面是可以联系到我公司的相关联系方式：

嘉兴禾润电子科技有限公司**Jiaxing Heroic Electronic Technology Co., Ltd.**

地址: 浙江省嘉兴市凌公塘路3339号JRC大厦A座三层
Add: A 3rd floor, JRC Building, No. 3339, LingGongTang Road, Jiaxing, Zhejiang Province
销售/Sales: 0573-82583866
支持/Support: 0573-82586151
传真/Fax: 0573-82585078
E-mail: sales@heroic.com.cn
网址/Website: www.heroic.com.cn