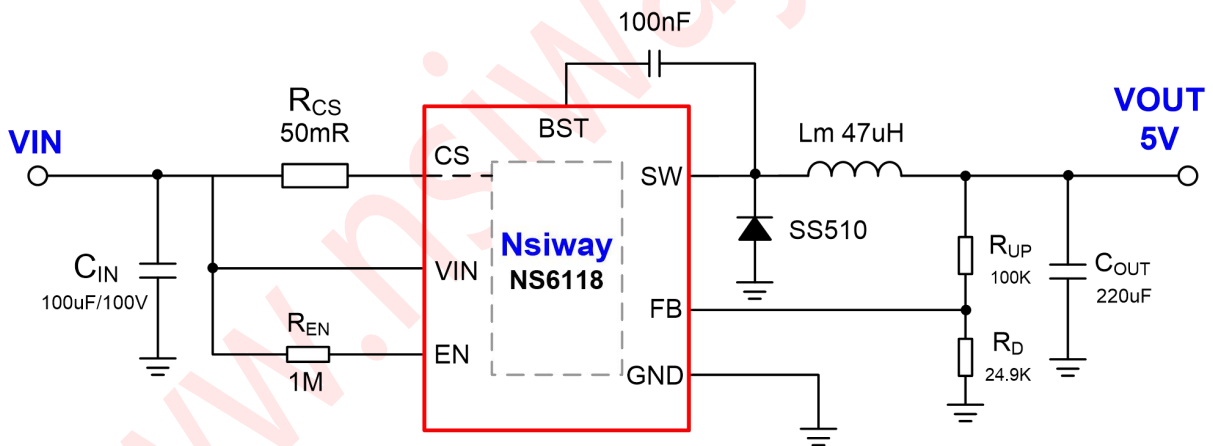


NS6118 100V 输入 2A 输出异步降压稳压器

1 特性

- 宽输入电压范围：8V-100V
- 最大 2A 输出电流
- 电感最大峰值电流可调节
- 低待机功耗
- 外置 FB 引脚，输出电压可调节
- 支持 EN 使能控制
- 异步降压开关频率 150KHz
- 内置软启动
- 内置过温保护、输出短路保护
- 封装形式 ESOP8

4 典型应用电路



2 说明

NS6118 是一款支持宽电压输入的异步降压 DC-DC 稳压芯片。内置有一个高边 NMOS 管能够提供 2A 的输出电流能力。NS6118 采用电流模式的环路控制原理，实现了快速的动态响应。芯片还集成有过温保护，输出短路保护和输入欠压保护等多重保护功能。

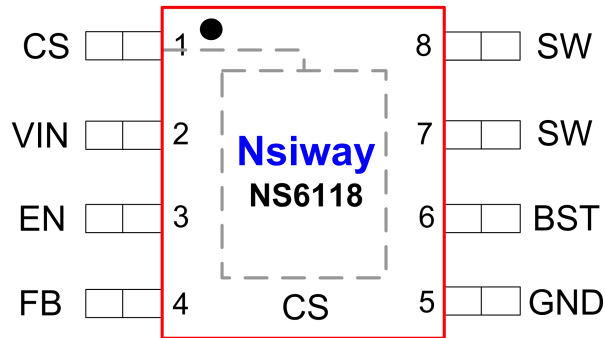
NS6118 采用 ESOP8 的标准封装。

3 应用范围

- GPS 追踪器
- 车载恒压电源
- 高压输入 LED 灯应用电源灯等

5 管脚配置

ESOP-8 的管脚图如下图所示：



编号	管脚名称	管脚功能
1	CS	电感峰值限流检测引脚
2	VIN	供电管脚，该管脚应接至少 100uF 电解电容到地，以避免输入端在工作时出现较大的电压波动
3	EN	芯片使能引脚
4	FB	输出反馈电压引脚
5	GND	芯片 GND
6	BST	内部高边 NMOS 管的驱动自举电容引脚
7	SW	开关节点，与电感连接，用于负载功率输出
8	SW	
9	地焊盘	接 CS 引脚

6 极限工作参数

- VIN/CS/SW 电压 -0.3V ~ 100V
- EN/FB 电压 -0.3V ~ 10V
- 工作温度范围 -40°C ~ +85°C
- 存储温度范围 -55°C ~ +150°C
- 结温范围 +150°C
- 焊接温度（10s 内） +265°C

注 1：超过上述极限工作参数范围可能导致芯片永久性的损坏。长时间暴露在上述任何极限条件下可能会影响芯片的可靠性和寿命。

注 2：NS6118 可以在 0°C 到 70°C 的限定范围内保证正常的工作状态。超过 -40°C 至 85°C 温度范围的工作状态受设计和工艺控制影响。

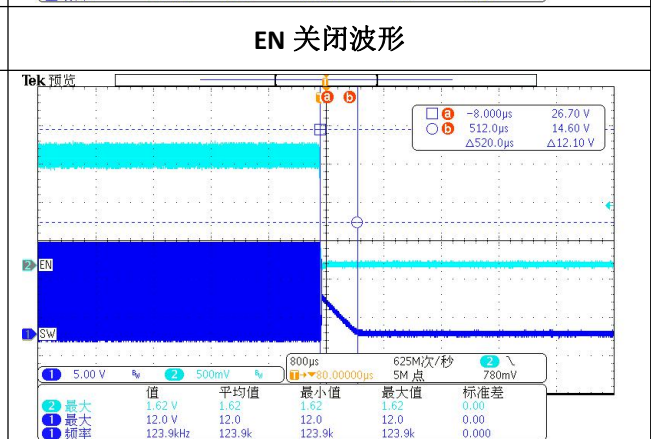
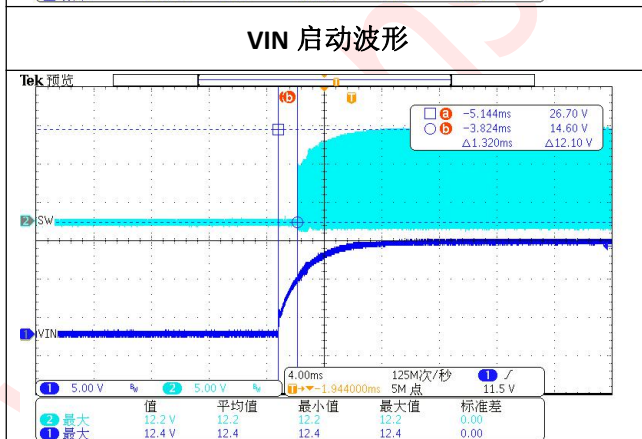
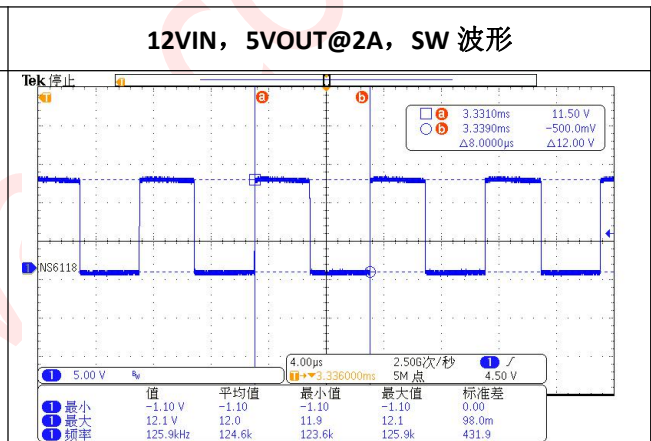
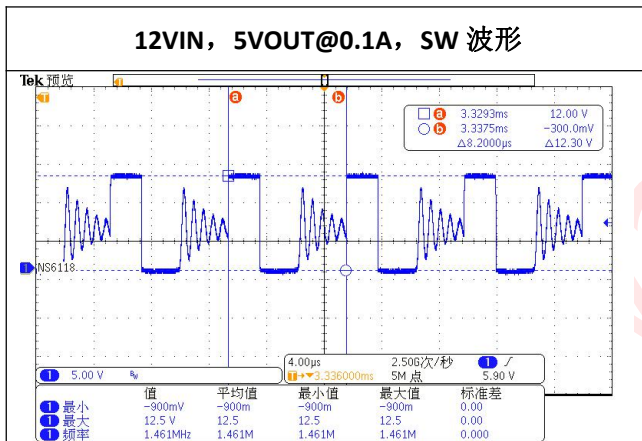
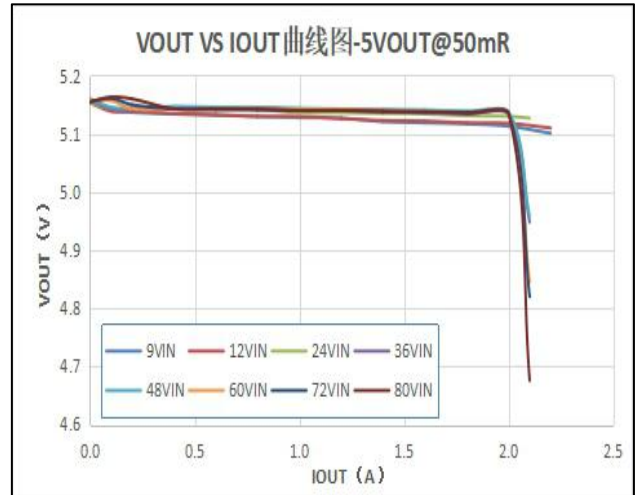
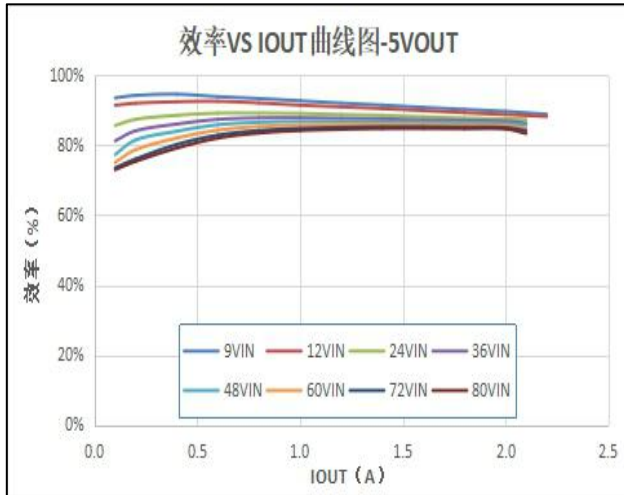
7 电气特性

工作条件: $T=25^{\circ}\text{C}$, $V_{\text{IN}}=12\text{V}$, $R_{\text{EN}}=1\text{M}$, $V_{\text{OUT}}=5\text{V}$, $C_{\text{IN}}=100\mu\text{F}$, $C_{\text{OUT}}=220\mu\text{F}$ 。

符号	参数名称	条件	最小值	典型值	最大值	单位
V_{IN}	工作电压范围		8		100	V
I_{Q}	静态电流	$V_{\text{IN}}=12\text{V}$, V_{ENH}		400		uA
		$V_{\text{IN}}=100\text{V}$, V_{ENH}		560		
I_{ENL}	关断状态电流	$V_{\text{IN}}=12\text{V}$, $V_{\text{EN}}=\text{GND}$			1	
$V_{\text{UVLO_IN}}$	开启电压	V_{IN} 上升		4.8		V
$V_{\text{UVLO_HSY}}$	关闭迟滞量			0.3		V
$V_{\text{EN_CLAMP}}$	EN 引脚钳位电压			6.0		V
$V_{\text{EN_ON}}$	EN 使能开启电压	V_{EN} 上升	1.0			V
$V_{\text{EN_Off}}$	EN 使能关闭电压	V_{EN} 下降			0.5	V
V_{FB}	输出反馈基准电压			1.0		V
f_{OSC}	振荡器频率			150		kHz
$I_{\text{SW_LIMIT}}$	电感峰值电流阈值	$V_{\text{IN}}=12\text{V}$, $V_{\text{OUT}}=5\text{V}$		125		mV
$R_{\text{DS_ON_H}}$	高边 NMOS 管导通电阻			150		$\text{m}\Omega$
V_{DSM}	高边 NMOS 管耐压值			100		V
T_{OTP}	过热关断温度			150		$^{\circ}\text{C}$
$T_{\text{OTP_HSY}}$	过热关断温度迟滞			15		$^{\circ}\text{C}$

8 典型特性曲线

下列特性曲线中，除非指定条件， $T_A=25^{\circ}\text{C}$ ， $C_{IN}=100\mu\text{F}$ ， $C_{OUT}=200\mu\text{F}$ ， $L=47\mu\text{H}$ 。



9 应用说明

NS6118 是一款支持宽电压输入的异步降压 DC-DC 稳压芯片。内置有一个高边 NMOS 管能够提供 2A 的输出电流能力。NS6118 采用固定频率的电流环路控制原理，能够实现快速的动态响应。其工作的开关频率为 150kHz，在轻载时采用跳频模式工作以提高效率的同时降低待机功耗。

NS6118 内置有软启动，输出短路保护，电感峰值限流保护功能以及过温保护等多重保护。能够有效的提高芯片在异常情况下的可靠性。

9.1 电感峰值限流值设置

NS6118 可以通过在 VIN 和 CS 之间的 RCS 电阻设定电感最大峰值电流值。其计算公式如下：

$$I_{SW_LIMIT} = \frac{125mV}{R_{CS}}$$

其中，125mV 为内部比较阈值的典型值。RCS 为外部可设置的电阻。当 RCS=50mR 时，ISW_LIMIT=2.5A。

9.2 输出电压设置

NS6118 外置有 FB 引脚，通过 FB 引脚和 VOUT 之间的分压网络可以设置输出电压值。其计算公式如下：

$$V_{OUT} = \frac{R_{UP} + R_D}{R_D} * V_{FB}$$

其中，RUP 和 RD 为分压网络的上拉电阻和下拉电阻。VFB 为 1V 的基准电压。

9.3 过温保护

NS6118 内置有过温保护功能。当芯片内部温度达到 150℃时，系统回关闭 PWM 输出，使芯片温度下降。过温保护电路可以防止芯片因故障导致的过热损坏。NS6118 若长时间处于热关断模式会降低芯片的可靠性。

9.4 电感选择

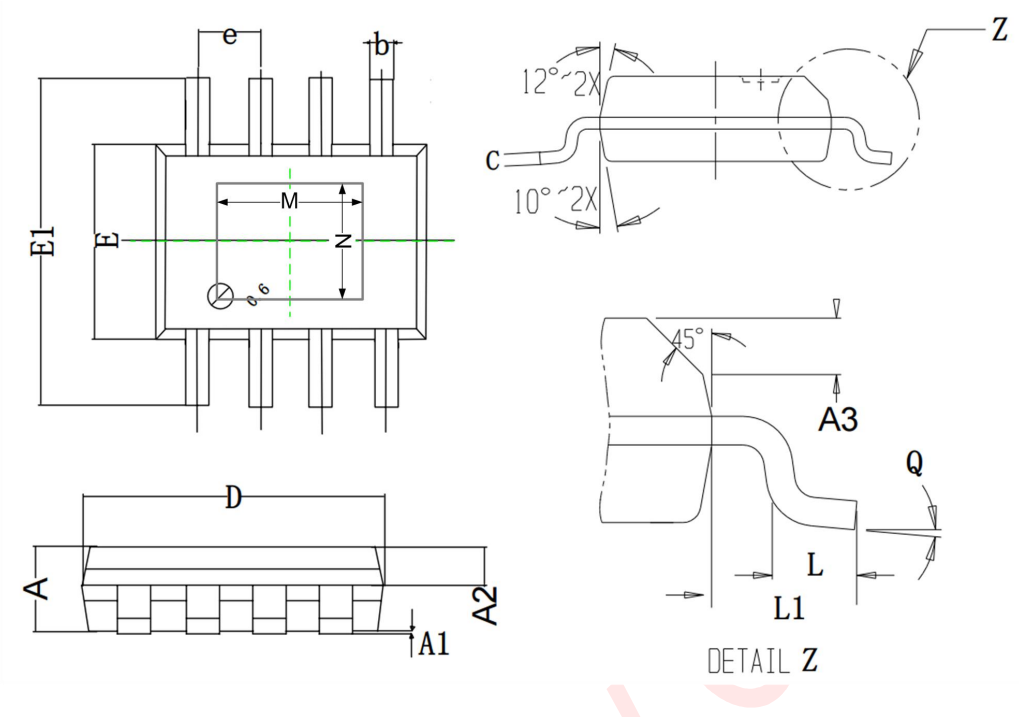
在多数应用中，电感值设定在 33uH ~ 47uH 之间较为合理，电感值应基于期望纹波电流来选定。较大的电感量会使纹波电流变小，较小的电感量使纹波电流变大。如公式所示，较大的 VIN 或 VOUT 也会增加纹波电流。一个合理的纹波电流应设定为输出电流额定值的 20% ~ 40%。

$$\Delta I_L = \frac{V_{OUT}}{f \cdot L} \left(1 - \frac{V_{OUT}}{V_{IN}}\right)$$

电感的直流电流大小应大于等于最大负载电流与纹波电流一半之和以避免磁饱和。因此，一个额定值为 3.0A 的电感对于多数应用条件是足够的。为了提高效率，应选择低直流阻抗的电感。

不同的磁芯材料和形状会改变一个电感的尺寸/电流和价格/电流关系。环形或带屏蔽磁芯，使用铁氧体或者坡莫合金材质具有更小的体积和更低的辐射能量，但是通常比同等电气特性的铁粉芯花费更高的价格。电感的选择通常还要考虑价格、尺寸要求和 EMI 需求等因素，而不是优先满足芯片的工作要求。

10 封装信息 (ESOP8)



COMMON DIMENSIONS			
UNITS MEASURE=MILLIMETER			
SYMBOL	MIN	MID	MAX
A	1.35	1.45	1.55
A1	0.00	0.05	0.10
A2	0.65	0.70	0.75
A3	0.35	0.40	0.45
b	0.35	0.40	0.45
c	0.18	0.20	0.22
D	4.70	4.90	5.10
e	-	1.27TYP	-
E1	5.80	6.10	6.20
E	3.80	3.90	4.00
L	0.40	0.60	0.80
Q	0°	/	8°
M	3.10	3.20	3.30
N	2.20	2.30	2.40
L1	1.05REF		

11 版本修改历史

声明：深圳市纳芯威科技有限公司保留在任何时间，并且没有通知的情况下修改产品资料和产品规格的权利，本手册的解释权归深圳市纳芯威科技有限公司所有，并负责最终解释。