

AT2401C

产品说明书



杭州中科微电子有限公司

杭州市滨江区江南大道 3850 号创新大厦 10 楼

电话：0571-28918107/0571-28918132

传真：0571-28918122

网站：<http://www.icofchina.com>



AT2401C 产品说明书

文件编号：AT2401C-20180305

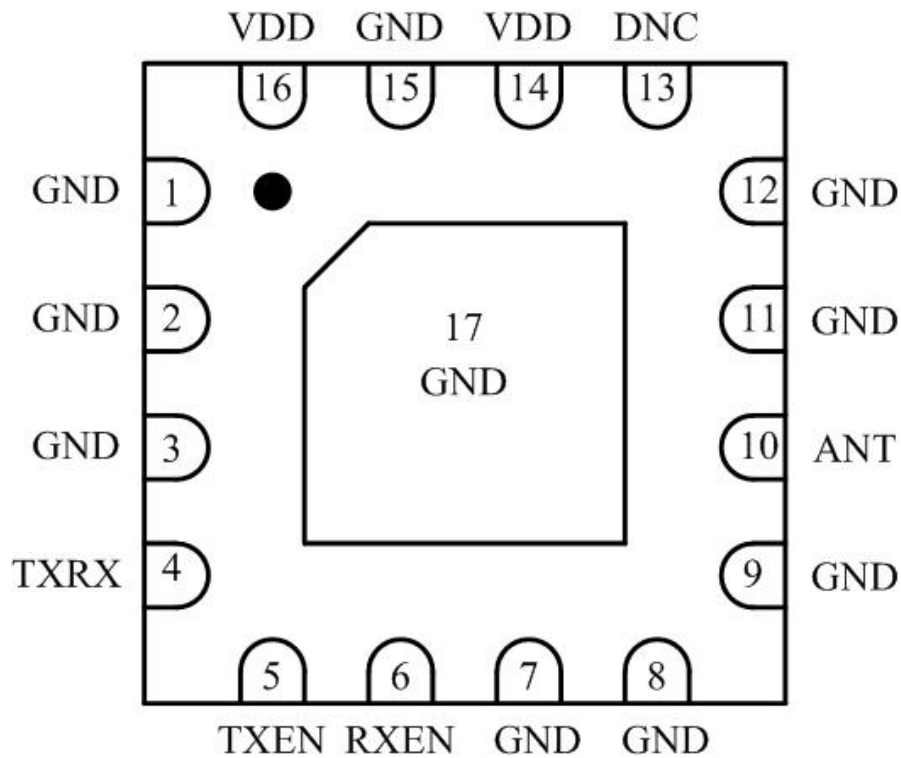
版本	日期	撰写人	更新内容
1.0	2017/05/05	LYB, QM	初稿
1.1	2018/01/05	QM	更新信息



概述

AT2401C 是一款面向 Zigbee, 无线传感网络以及其他 2.4GHz 频段无线系统的全集成射频功能的射频前端单芯片。AT2401C 是采用 CMOS 工艺实现的单芯片器件, 其内部集成了功率放大器 (PA), 低噪声放大器 (LNA), 芯片收发开关控制电路, 输入输出匹配电路以及谐波滤波电路。

该芯片的常规应用主要包括工业控制自动化, 智能家居和符合 RF4CE 协议的射频系统中。由于该芯片有非常优越的性能, 高灵敏度和效率, 低噪声, 产品尺寸小以及低成本, 使得 AT2401C 对于频率带宽内的应用而言成为完美的解决方案。AT2401C 的功能控制逻辑电路非常简单, 而且使用了少量的外围器件, 可以非常方便系统的整体集成设计。



主要应用

- ZigBee 及其相关应用
- ZigBee 智能电源方案
- 无线音频系统
- 智能家居和工业自动化
- 无线传感网络
- 2.4 GHz 射频系统



特性

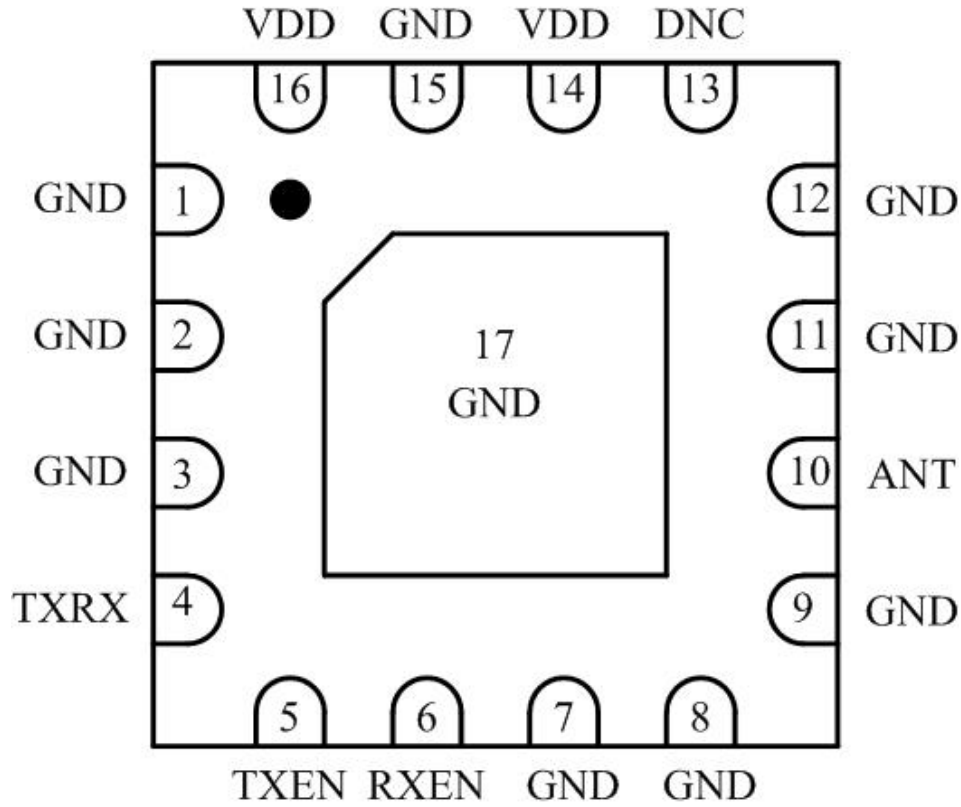
- 2.4 GHz ZigBee 高效单芯片射频前端集成芯片
- 集成 TX/RX 收发器端口和天线端口
- 带谐波抑制的 2.4GHz 功率放大器
- 低噪声放大器
- 发射/接收开关切换电路
- 满足发射符合 OQPSK 调制标准的高线性信号的应用要求
- 低电压 CMOS 逻辑控制
- 所有端口的 ESD 保护电路
- RF 端口均有 DC 隔直电路
- 电源信号 VDD 与射频信号有良好地内部隔离电路
- 接收通道有低的噪声系数
- 非常低的直流功耗
- 集成全部的匹配以及隔离电路
- 仅需少量的外部器件
- 输入输出匹配到 50-Ω
- 采用性能稳定的 CMOS 工艺
- 采用 QFN 3*3*0.55 mm 的下极板接地的小封装

芯片引脚分配

引脚编号	引脚名称	引脚描述
4	TXRX	发射/接收射频收发器信号的端口：直流到地
5	TXEN	发射使能的 CMOS 控制端
6	RXEN	接收使能的 CMOS 控制端
10	ANT	功率放大器信号输出端或低噪声放大器信号输入端：直流到地
1, 2, 3, 7, 8, 9, 11, 12, 15, 17	GND	地电位：使用中需全部连接到地
13	DNC	悬空端口
14	VDD	可选连接输入，内部已经连接到引脚 16，可不连接
16	VDD	电源电压输入引脚



芯片引脚分配图



绝对最大额定值:

参数	单位	最小值	最大值	条件
电源电压	V	0	4.0	
芯片控制 引脚电压	V	0	3.6	通过 1 KOhm 的电阻
电流	mA		350	当发射控制引脚 TXEN 为高电平时, 通过电源电压的芯片引脚电流
芯片控制 引脚电流	μA		1	



发射信号强度	dBm		+5	所有工作状态
天线接收信号强度	dBm		+5	接收控制链路开启
芯片存储温度范围	°C	-50	+125	没有射频输入以及直流供电的情况下，以及需要根据晶体管结温的要求做一些适当的保护措施

备注：超出上述一个或者几个绝对最大额定值可能会导致器件永久性损坏，建议在表中所列范围内使用。射频输入端信号强度最大值对应为射频输入阻抗为 50 Ohm。

芯片工作条件：

参数	单位	最小值	典型值	最大值	条件
电源电压	V	2.0	3.3	3.6	所有芯片引脚
控制电压“高电平”	V	1.2		VDD	通过 1K0hm 电阻
控制电压“低电平”	V	0		0.3	
工作温度范围	°C	-40		85	

发射链路典型性能参数

参数	单位	典型值	条件
工作频率范围	GHz	2.4-2.52 5	所有的射频引脚对应的阻抗为 50 Ohm
饱和输出功率	dBm	+22	
小信号增益	dB	25	



二阶谐波	dBm	-10	Pout=+20dBm
三阶谐波	dBm	-20	Pout=+20dBm
输入回损	dB	-10	
输出回损	dB	-6	
单端输入/输出阻抗	Ohm	50	
发射链路电流	mA	17	没有射频信号输入的静态工作电流
发射大功率电流	mA	90	Pout=+20dBm

接收链路典型性能参数

参数	单位	典型值	条件
工作频率范围	GHz	2.4-2.52 5	所有的射频引脚对应的阻抗为 50 Ohm
增益	dB	12	
噪声系数	dB	2.5	
输入回损	dB	-10	
输出回损	dB	-12	
射频端口阻抗	Ohm	50	
接收链路电流	mA	8	没有射频信号输入的静态工作电流
输入 1dB 压缩点	dBm	-8	对应芯片 ANT 端口的信号强度

待机模式性能参数

参数	单位	典型值	条件
直流关断电流	μA	<1	
TXRX-ANT 插入损耗	dB	-50	输入信号强度 Pin<-20dBm
ANT-TXRX 插入损耗	dB	-50	输入信号强度 Pin<-20dBm
回损	dB	-1.5	TXRX 端口



发射-接收开关时间	nsec	800	
关断开启时间	nsec	800	

控制信号逻辑真值表

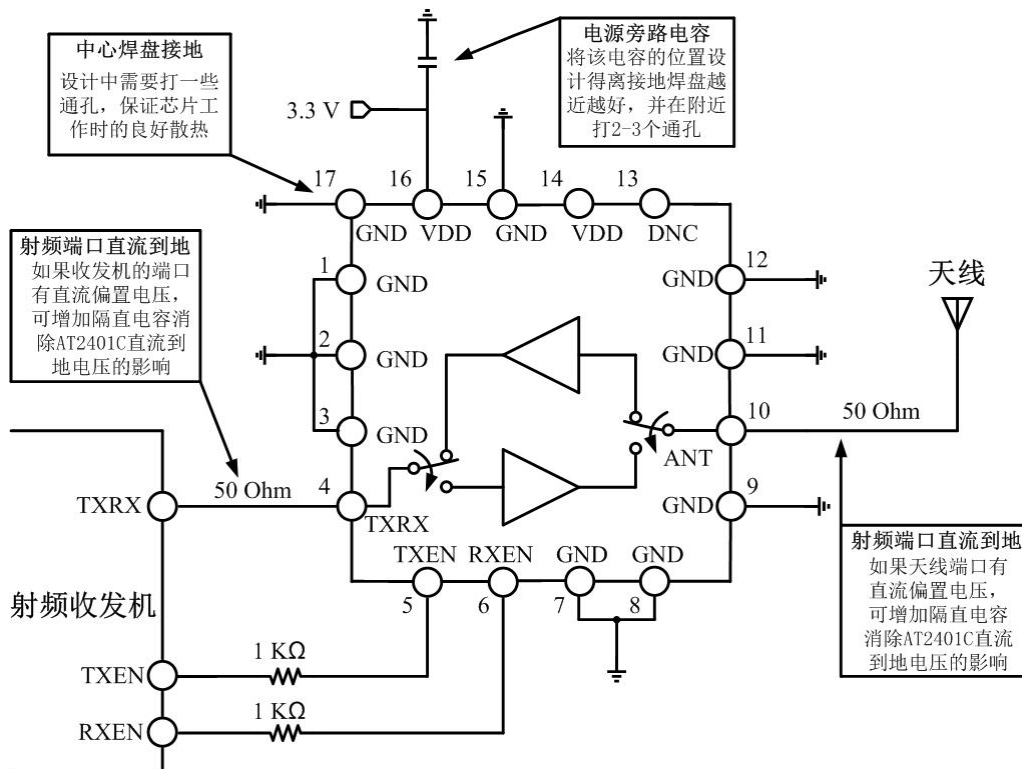
TXEN	RXEN	工作状态
1	X	发射链路工作
0	1	接收链路工作
0	0	芯片关断休眠状态

备注：“1”表示控制引脚高电平状态(>1.2V)

“0”表示控制引脚低电平状态(<0.3V)

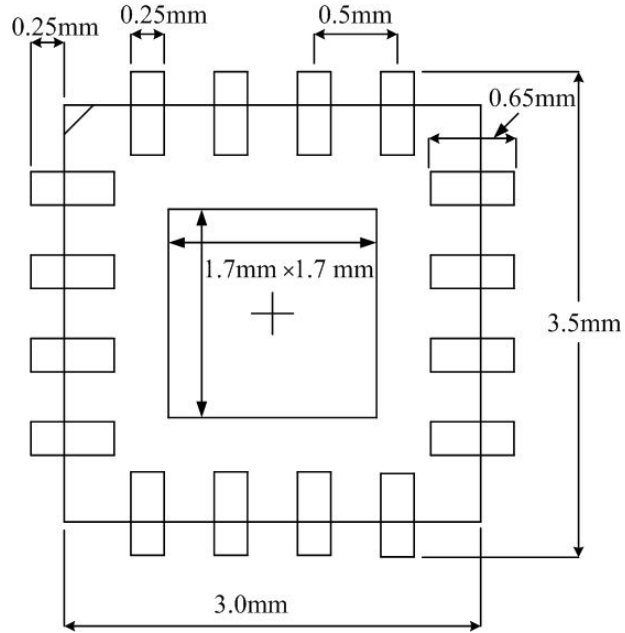
“X”表示状态随意：“1”或者“0”均可以

芯片应用电路设计建议



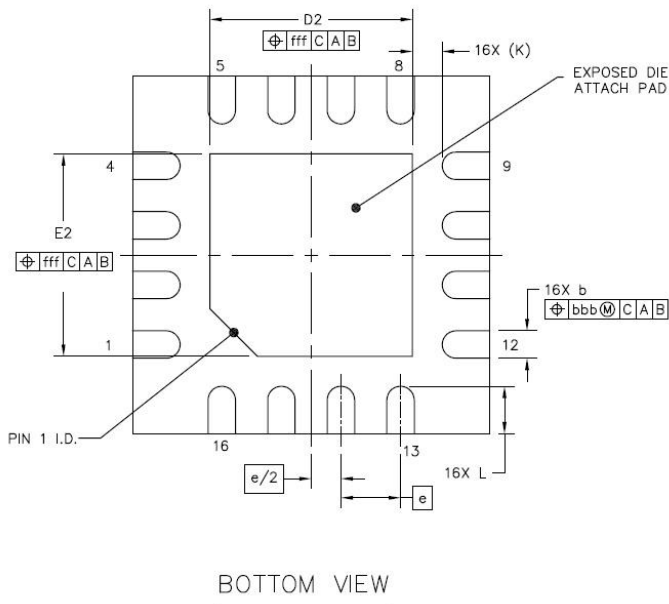
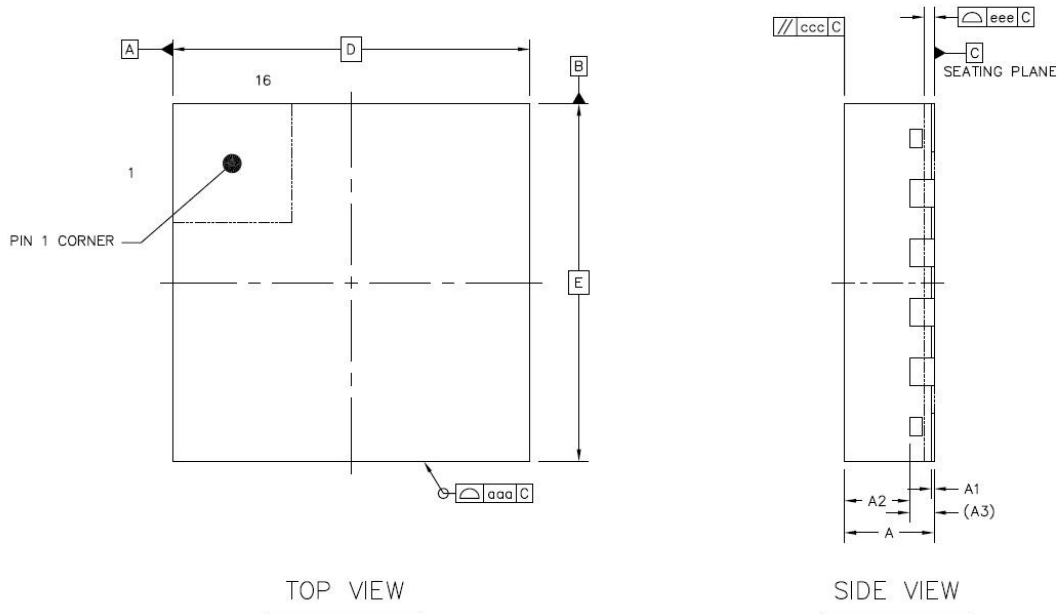


PCB 设计尺寸规格图





封装规格





		SYMBOL	MIN	NOM	MAX
TOTAL THICKNESS		A	0.7	0.75	0.8
STAND OFF		A1	0	0.02	0.05
MOLD THICKNESS		A2	---	0.55	---
L/F THICKNESS		A3	0.203 REF		
LEAD WIDTH		b	0.18	0.23	0.28
BODY SIZE	X	D	3 BSC		
	Y	E	3 BSC		
LEAD PITCH		e	0.5 BSC		
EP SIZE	X	D2	1.6	1.7	1.8
	Y	E2	1.6	1.7	1.8
LEAD LENGTH		L	0.3	0.4	0.5
LEAD TIP TO EXPOSED PAD EDGE		K	0.275 REF		
PACKAGE EDGE TOLERANCE		aaa	0.1		
MOLD FLATNESS		ccc	0.1		
COPLANARITY		eee	0.08		
LEAD OFFSET		bbb	0.1		
EXPOSED PAD OFFSET		fff	0.1		